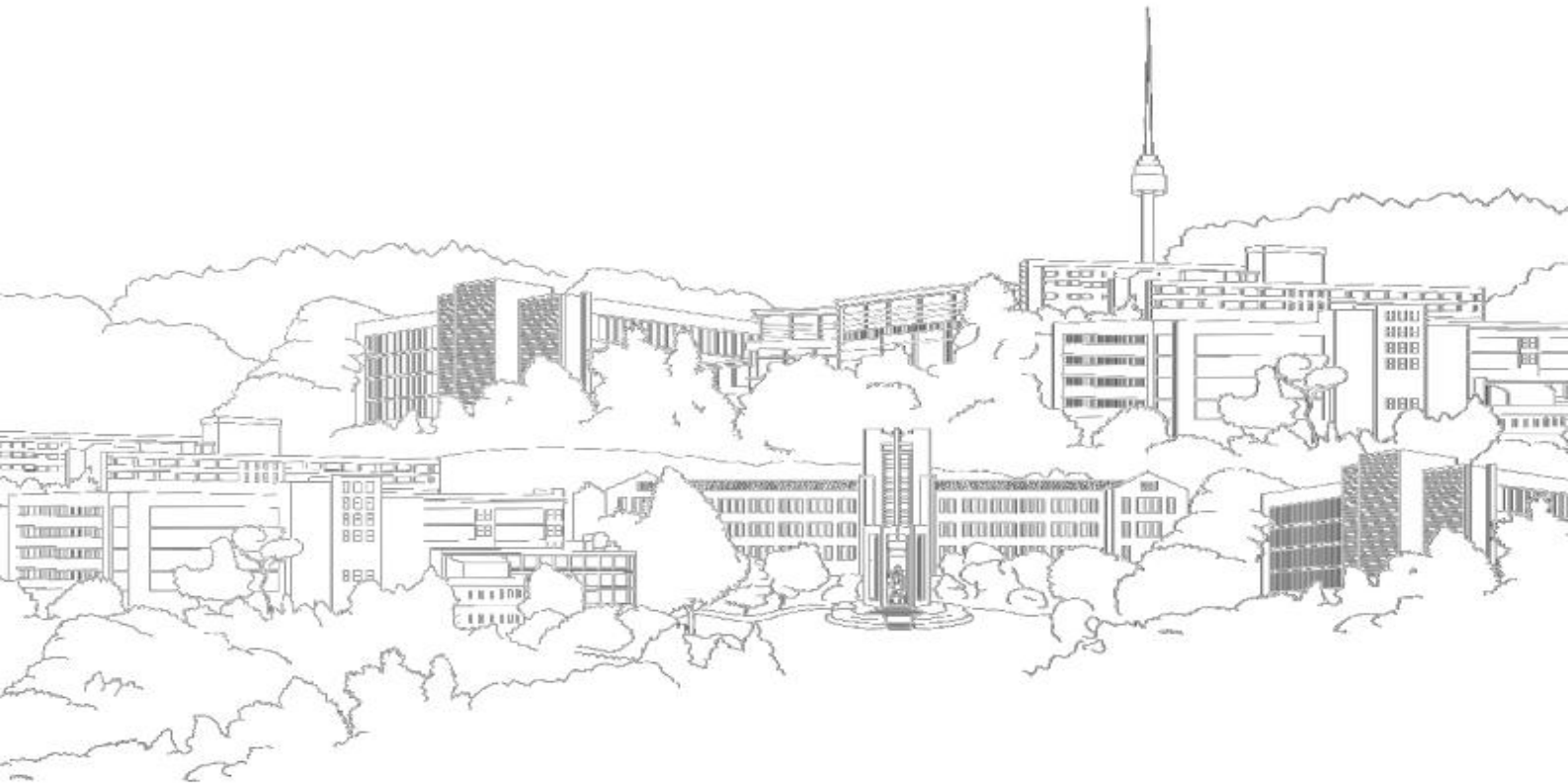


---

# 2025학년도 동국대학교 정시모집요강

---

2024.12.30. 수정  
수시모집 이월 인원 반영



<p>■ Part 1. 정시모집 주요사항</p>	<p>전년대비 주요 변경사항 ..... 1          정시모집 주요사항 ..... 3          모집단위 및 모집인원 ..... 5          전형일정 ..... 7          원서접수 및 서류 제출 ..... 8          수험생 유의사항 ..... 10          광역화 모집단위 입학생 관련 안내 ..... 13</p>
<p>■ Part 2. 전형별 세부사항</p>	<p>일반(가군/나군/다군) ..... 15          농어촌학생(가군/나군/다군) ..... 21          특성화고교졸업자(가군/나군) ..... 25          기초생활수급자및차상위계층(가군/나군) ..... 27          특성화고등을졸업한재직자(가군) ..... 30</p>
<p>■ Part 3. 전형요소 세부사항</p>	<p>대학수학능력시험 성적 반영 및 산출방법 ..... 34          서류종합평가 반영방법 ..... 39          학교생활기록부(교과) 반영방법 ..... 41          학교생활기록부 비교내신 산출방법 ..... 43</p>
<p>■ Part 4. 기타</p>	<p>합격자 사정원칙 ..... 45          전형료 ..... 46          합격자 발표 및 등록 / 등록포기 ..... 47          장학제도 ..... 49          제출서식 ..... 54</p>

## ■ Part 1. 정시모집 주요사항 ■

전년대비 주요 변경사항	1
정시모집 주요사항	3
모집단위 및 모집인원	5
전형일정	7
원서접수 및 서류 제출	8
수험생 유의사항	10
광역화 모집단위 입학생 관련 안내	13

## ① 모집단위 광역화(무전공) 선발

### ■ 모집단위 구분 및 전형

신설 모집단위	전공 선택 범위	전형 및 모집인원		비고
열린전공학부(인문)	문과/이과/법과/사회과학/경찰사법 /경영/공과/첨단융합대학 내 전체 학(부)과/전공 중 선택 가능	[다군] 일반 수능 100%	70명	-
열린전공학부(자연)			60명	수학(미적분, 기하) 및 과학탐구 응시자 가산점 부여
바이오시스템대학 (단과대학 모집)			25명	

※ 상기 모집인원은 수시모집 미충원 결과를 반영한 모집인원이며, 수시모집 등록금 납부 결과에 따라 변경될 수 있음

## ② 첨단분야(시스템반도체학부) 정원 증원

모집단위	전형 및 모집인원			
	2024학년도		2025학년도	
첨단융합대학 시스템반도체학부	[가군] 일반	17명	[다군] 일반	24명
	[가군] 농어촌학생	2명	[다군] 농어촌학생	2명

## ③ 다군 모집단위 신설

단과대학	모집단위	계열	일반전형	농어촌학생전형
이과대학	물리학과	자연	9명	2명
경찰사법대학	경찰행정학부	인문	23명	2명
바이오시스템대학	바이오시스템대학(단과대학 모집)	자연	25명	-
첨단융합대학	시스템반도체학부	자연	24명	2명
열린전공학부(인문)		인문	70명	-
열린전공학부(자연)		자연	60명	-

※ 상기 모집인원은 수시모집 미충원 결과를 반영한 모집인원이며, 수시모집 등록금 납부 결과에 따라 변경될 수 있음

4 수능성적 반영영역/과목 제한 폐지

구분	2024학년도	2025학년도																														
자연계열 반영영역	국어/수학/영어/과학탐구 <table border="1"> <thead> <tr> <th>구분</th> <th>국어</th> <th>수학</th> <th>영어</th> <th>탐구</th> </tr> <tr> <td></td> <td></td> <td></td> <td></td> <td>사회 과학</td> </tr> </thead> <tbody> <tr> <td>반영비율</td> <td>25%</td> <td>35%</td> <td>15%</td> <td>- 25%</td> </tr> </tbody> </table>	구분	국어	수학	영어	탐구					사회 과학	반영비율	25%	35%	15%	- 25%	국어/수학/영어/탐구 <table border="1"> <thead> <tr> <th>구분</th> <th>국어</th> <th>수학</th> <th>영어</th> <th>탐구</th> </tr> <tr> <td></td> <td></td> <td></td> <td></td> <td>사회 과학</td> </tr> </thead> <tbody> <tr> <td>반영비율</td> <td>25%</td> <td>35%</td> <td>15%</td> <td>25%</td> </tr> </tbody> </table>	구분	국어	수학	영어	탐구					사회 과학	반영비율	25%	35%	15%	25%
구분	국어	수학	영어	탐구																												
				사회 과학																												
반영비율	25%	35%	15%	- 25%																												
구분	국어	수학	영어	탐구																												
				사회 과학																												
반영비율	25%	35%	15%	25%																												
자연계열 수학영역 과목 제한	미적분, 기하 응시자만 지원 가능	<b>제한 폐지</b>																														
모집단위별 가산점 부여	-	<b>수학, 탐구 가산</b>																														

5 자연계열, 컴퓨터·시학부(인문) 가산점 부여

구분	적용 영역	적용 대상	적용 방법
자연계열	유형 ①	수학	미적분, 기하 과목 응시자 표준점수 3% 가산
	유형 ②	과학탐구	과학탐구 응시자 과목별 변환표준점수 3% 가산
	유형 ③	수학 및 과학탐구	미적분, 기하 과목 응시자 표준점수 3% 가산 과학탐구 응시자 과목별 변환표준점수 3% 가산
컴퓨터·시학부(인문)	사회탐구	사회탐구 응시자	과목별 변환표준점수 3% 가산

구분	유형별 대상 모집단위		
자연계열	유형 ①	[이과대학] [공과대학]	수학과, 통계학과 산업시스템공학과
	유형 ②	[이과대학] [바이오시스템대학] [사범대학]	화학과 바이오환경과학과, 생명과학과 가정교육과
	유형 ③	[이과대학] [바이오시스템대학] [공과대학]	물리학과 바이오시스템대학, 식품생명공학과, 의생명공학과 전자전기공학부, 정보통신공학과, 건설환경공학과, 화공생물공학과, 기계로봇에너지공학과, 건축공학부, 에너지신소재공학과
		[첨단융합대학] [사범대학] [약학대학]	컴퓨터·시학부(자연), 시스템반도체학부 수학교육과 약학과
	열린전공학부(자연)		

## ① 전형별 전형요소 및 반영 비율

구분		모집단위	반영비율			
			수능	실기	기타	
가군	수능	일반	인문계열 / 자연계열 / 영화영상학과	100%	-	-
			체육교육과	60%	40%	-
		농어촌학생 특성화고교졸업자	인문계열 / 자연계열 / 영화영상학과	100%	-	-
		기초생활수급자및 차상위계층	인문계열 / 자연계열	100%	-	-
	학생부 교과	특성화고등을 졸업한재직자	융합보안학과 / 사회복지상담학과 / 글로벌무역학과	-	-	학생부교과 70% 서류종합 30%
나군	수능	일반	인문계열 / 자연계열	100%	-	-
			조소전공	60%	40%	-
		농어촌학생 특성화고교졸업자	인문계열 / 자연계열	100%	-	-
		기초생활수급자및 차상위계층	인문계열 / 자연계열	100%	-	-
다군	수능	일반	인문계열 / 자연계열	100%	-	-
		농어촌학생	인문계열 / 자연계열	100%	-	-

## ② 지원자격 및 전형방법

구분	전형	수능						학생부교과
		일반			농어촌학생	특성화고교 졸업자	기초생활 수급자및 차상위계층	특성화고 등을졸업한 재직자
		인문/자연/ 영화영상	체육교육	조소전공				
지원 자격	일반고	○	○	○	○	△ <sup>1)</sup>	○	△ <sup>2)</sup>
	특목고	○	○	○	X	X	○	△ <sup>3)</sup>
	특성화고	○	○	○	○	○	○	○ <sup>3)</sup>
	검정고시 <sup>4)</sup>	○	○	○	X	X	○	X
	국외고	○	○	○	X	X	○	X
	학력인정 평생교육시설	○	○	○	X	X	○	△ <sup>5)</sup>
전형 방법	전형요소별 반영비율(%)	수능 100	수능 60 실기 40	수능 60 실기 40	수능 100	수능 100	수능 100	학생부교과 70 서류종합 30
	수능 직업탐구 반영여부	-	-	○	-	○	-	-

- 1) 일반고 중 특성화고와 같은 교육과정을 운영하는 고등학교의 졸업자를 의미함  
(다만, 마이스터고, 대안학교, 학력인정 평생교육시설 졸업(예정)자는 지원 불가)
- 2) 특성화고와 같은 교육과정을 운영하는 일반고 졸업자 또는 일반고 재학 중 1년 이상 직업교육훈련과정을 이수하고,  
해당 일반고를 졸업한 자에 한함
- 3) 특성화고 및 산업수요 맞춤형 고등학교(마이스터고) 2022년 2월 이전 졸업자에 한함
- 4) 외국검정고시 합격자 제외
- 5) 학력인정 평생교육시설 중 특성화고교 등에서 제공하는 것과 같은 교육과정을 운영하는 평생교육시설에서 해당  
교육과정을 이수한 자에 한함

### 3 전형요소별 반영비율 및 최고/기본점수

구분		전형요소	반영비율	최고/기본점수		
				최고점수	기본점수	실질 반영비율
가군	인문계열 / 자연계열 / 영화영상학과	수능	100%	1,000점	0점	100%
	체육교육과	수능	60%	600점	0점	60%
		실기	40%	400점	0점	40%
	융합보안학과 / 사회복지상담학과 / 글로벌무역학과	학생부교과	70%	700점	0점	85.4%
		서류종합	30%	300점	180점	14.6%
나군	인문계열 / 자연계열	수능	100%	1,000점	0점	100%
	조소전공	수능	60%	600점	0점	60%
		실기	40%	400점	0점	40%
다군	인문계열 / 자연계열	수능	100%	1,000점	0점	100%

### 4 수능 응시영역별 선택과목 응시 기준

- 1) 전형 및 계열별로 우리대학이 지정한 반영영역의 성적이 모두 존재해야 합니다.(탐구영역은 2과목 포함)  
※ 사회탐구와 과학탐구 영역에서 각각 1과목씩 선택하는 것도 가능합니다.(자세한 사항은 36쪽 예시 참조)
- 2) 영어 및 한국사영역은 반드시 응시하여야 합니다.
- 3) 특성화고교졸업자전형은 탐구영역에 직업탐구를 포함합니다.
- 4) “제2외국어/한문”의 탐구영역 대체 없습니다.

구분		영역별 선택과목							
		국어(택1)		수학(택1)			탐구(택2)		
		화법과작문	언어와매체	확률과통계	미적분	기하	사회	과학	직업
인문계열	전 모집단위	○	○	○	○	○	○	○	×
자연계열	전 모집단위	○	○	○	○	○	○	○	×
예체능계열	체육교육과/ 영화영상학과	○	○	○	○	○	○	○	×
	조소전공	○	○	-	-	-	○	○	○

※ 열린전공학부(인문)은 인문계열, 열린전공학부(자연)은 자연계열에 포함합니다.

대학	모집단위	계열	모집인원										계	캠퍼스
			기군					나군				다군		
			수능			학생부 교과		수능				수능		
			일반	기회균형				일반	기회균형			일반		
농어촌 학생	특성화 고교 졸업자	기초생활 수급자및 차상위 계층		특성화고 등을 졸업한 재직자	농어촌 학생	특성화 고교 졸업자	기초생활 수급자및 차상위 계층		농어촌 학생					
불교	불교학부 <b>교직</b>	인문						28					28	서울
	문화유산학과★		5		2							7		
문과	국어국문· 문예창작학부	인문						15	2		2		19	서울
	영어영문학부							39	2		2		43	
	일본학과							10	2				12	
	중어중문학과 <b>교직</b>		14	2									16	
	철학과 <b>교직</b>							4			2		6	
사학과 <b>교직</b>							10	2				12		
이과	수학과 <b>교직</b>	자연						10	2				12	서울
	화학과 <b>교직</b>		12	3									15	
	통계학과							14	2				16	
물리학과 <b>교직</b>										9	2	11		
법과	법학과 <b>교직</b>	인문						49	4		2		55	서울
사회 과학	정치외교학	인문						13	2		2		17	서울
	정치행정학부		15	2									17	
	행정학		4			2							6	
	북한학													
	경제학과		41	2									43	
	국제통상학과		26	2	2								30	
	사회·언론 정보학부		8	2									10	
	사회학		20	2		2							24	
미디어 커뮤니케이션학														
식품산업관리학과	10	2									12			
광고홍보학과							18	2		2		22		
사회복지학과	4			2								6		
경찰 사법	경찰행정학부	경찰학, 산업보안, 범죄과학, 교정학	인문								23	2	25	서울
경영	경영학과	인문						42	4	2	2		50	서울
	회계학과							34	2		2		38	
	경영정보학과		23	2	2								27	
바이오 시스템	바이오시스템대학 <b>무전공</b>	자연										25	25	바이오 메디
	바이오환경과학과		10	2		2						14		
	생명과학과 <b>교직</b>		8	2									10	
	식품생명공학과							14	2				16	
	의생명공학과							9	2		2		13	



대학	모집단위	계열	모집인원										계	캠퍼스	
			기군					나군			다군				
			수능				학생부 교과	수능			수능				
			일반	기화군형				일반	기화군형			일반			기화 군형
농어촌 학생	특성화 고교 졸업자	기초생활 수급자및 차상위 계층		특성화고 등을 졸업한 재직자	농어촌 학생	특성화 고교 졸업자	기초생활 수급자및 차상위 계층		농어촌 학생						
공과	전자전기공학부	자연	67	5	2	2							76	서울	
	정보통신공학과						32	2		2			36		
	건설환경공학과						14	2		2			18		
	항공생물공학과						25	2		2			29		
	기계로봇에너지공학과		39	4		4							47		
	건축공학부 건축공학, 건축학		18	2									20		
	산업시스템공학과		27	2									29		
	에너지신소재공학과		14	2									16		
첨단 융합	컴퓨터·시학부★	자연					인문 7 자연74	5	2				88	서울	
시스템반도체학부										24	2	26			
사범	교육학과	인문	13										13	서울	
	국어교육과		14										14		
	역사교육과		12										12		
	지리교육과	13										13			
	수학교육과	12	자연										12		
	가정교육과	13											13		
체육교육과	예체능	13										13			
예술	미술학부	예체능					15						15	서울	
	영화영상학과 <b>교직</b>		14	2									16		
약학	약학과	자연					10	2		3			15	바이오 메디	
미래 융합	융합보안학과	인문											1	서울	
	사회복지상담학과												1		
	글로벌무역학과												3		
	열린전공학부 <b>무전공</b>	-								인문70 자연60			130	서울	
계			461	38	6	16	5	494	45	4	27	211	6	1,313	

1) 상기 모집인원은 수시모집 미충원 결과를 반영한 모집인원이며, 수시모집 등록금 납부 결과에 따라 변경될 수 있음

- 「★」 표시된 문화유산학과, 컴퓨터·시학부는 학(부)과 명칭이 변경된 모집단위임
  - 불교대학 문화재학과 → ('25학년도)불교대학 문화유산학과, AI융합대학 소프트웨어융합학부 → ('25학년도)첨단융합대학 컴퓨터·시학부
- 「무전공」 표시된 바이오시스템대학, 열린전공학부는 2025학년도 신설된 광역화(무전공) 모집단위임
  - 전공결정 시점: 광역화 모집단위 입학후 2학기 이후 중인 재학생으로서, 전공탐색 교과목 이수 요건 충족시(세부내용 13쪽 참조)
  - 광역화 모집단위 입학생은 졸업을 위해 전공결정한 학(부)과/전공 이외에 다전공(복수/연계/융합/학생설계전공)을 의무 이수하여야 함
- 불교대학은 신입생 전원에게 4년간 장학금을 지급하며, 전과 불가(복수전공 가능)
- 전공결정 시점 - (졸업 시) 국어국문·문예창작학부, 경찰행정학부 / (2학년 진급 시) 영어영문학부, 건축공학부
- 경찰행정학부 지원자 중 경찰 또는 공안기관 등에 진로를 희망하는 수험생은 경찰공무원 임용령과 시행규칙 등 임용자격을 참조 바람
- 바이오시스템대학 및 약학대학은 우리대학 서울캠퍼스 소속의 바이오메디캠퍼스(고양시)에서 수업이 이루어짐
- 공과대학 정보통신공학과, 건설환경공학과, 항공생물공학과, 기계로봇에너지공학과, 건축공학부(건축공학전공), 산업시스템공학과, 첨단융합대학 컴퓨터·시학부의 신입생은 심화과정(공학교육인증제도 운영 프로그램)에 소속되며, 학과(전공)별 심화과정 졸업요건을 충족하여야 함
- 건축공학부(건축학전공)의 신입생은 심화과정(건축학교육인증제도 운영프로그램-건축사자격인정교육)에 소속되며, 이에 따른 졸업요건을 충족하여야 함
- 「**교직**」 표시된 학과(전공)는 교직과정이 설치된 학과(전공)로서 교원자격증 취득이 가능. 다만, 국어국문·문예창작학부는 졸업시점에 전공을 결정함에 따라, 2학년 중 교직신청은 가능하나 졸업시점에 교직과정 설치가 안 된 전공으로 졸업할 경우 교원자격증 취득불가
- 사범계열 및 교직 설치 학과는 교원자격검정령(대통령령) 제19조제3항에 의한 무시험검정 합격기준(이수학점기준, 성적 기준, 교직 적성 및 인성 검사 기준, 응급처치 및 심폐소생술 실습 기준, 성인지 교육 이수 기준 등) 충족 및 교원자격 무시험검정 신청(교원자격취득 결격사유 조회)하여야 교원자격증 취득 가능함. 우리대학 『교직과정 이수 가이드』 참조
- 미래융합대학의 수업은 주간 및 야간, 주말, 사이버 과정으로 진행하며, 미래융합대학 소속 외 다른 전공으로 전과 불가(복수전공 가능)

군	구분	일정	세부사항
공통	원서접수	2024. 12. 31.(화) 10:00 ~ 2025. 1. 3.(금) 17:00	■ 인터넷 원서접수 : 진학어플라이(www.jinhakapply.com)
	서류 제출	원서접수 이후 ~ 2025. 1. 6.(월)	■ 우리대학 입학처로 우편제출(※ 방문제출 불가) ■ 제출 마감일 소인분까지 유효
	제출서류 도착 확인	2025. 1. 9.(목) 예정	■ 우리대학 입학처 홈페이지(ipsi.dongguk.edu)
가군 체육교육과	실기고사 응시시간 신청	2025. 1. 7.(화) 12:00 ~ 14:00 예정	■ 우리대학 입학처 홈페이지(ipsi.dongguk.edu) ■ 아래 【실기고사 응시시간 신청 유의사항】 참조
	실기고사장 안내	2025. 1. 8.(수) 예정	■ 우리대학 입학처 홈페이지(ipsi.dongguk.edu)
	실기고사	2025. 1. 9.(목) ~ 1. 12.(일)	■ 지원인원에 따라 실기고사 일정이 조정될 수 있음
나군 조소전공	실기고사장 안내	2025. 1. 15.(수) 예정	■ 우리대학 입학처 홈페이지(ipsi.dongguk.edu)
	실기고사	2025. 1. 18.(토) 11:00 ~ 15:00	
공통	최초합격자 발표	2025. 2. 4.(화) 예정	■ 우리대학 입학처 홈페이지(ipsi.dongguk.edu)
	최초합격자 등록	2025. 2. 5.(수) ~ 2. 11.(화) 16:00	■ 합격자 등록금 납부 ■ 우리대학 지정은행(영업시간 내) 가상계좌 또는 은행창구 납부
	충원합격자 발표	2025. 2. 12.(수) ~ 2. 19.(수) 18:00	■ 우리대학 입학처 홈페이지(ipsi.dongguk.edu) 또는 개별통보
	충원합격자 등록	2025. 2. 20.(목) 16:00까지	■ 충원합격자 발표 시 등록기간 및 방법, 등록금 등 안내

**【 실기고사 응시시간 신청 유의사항 】**

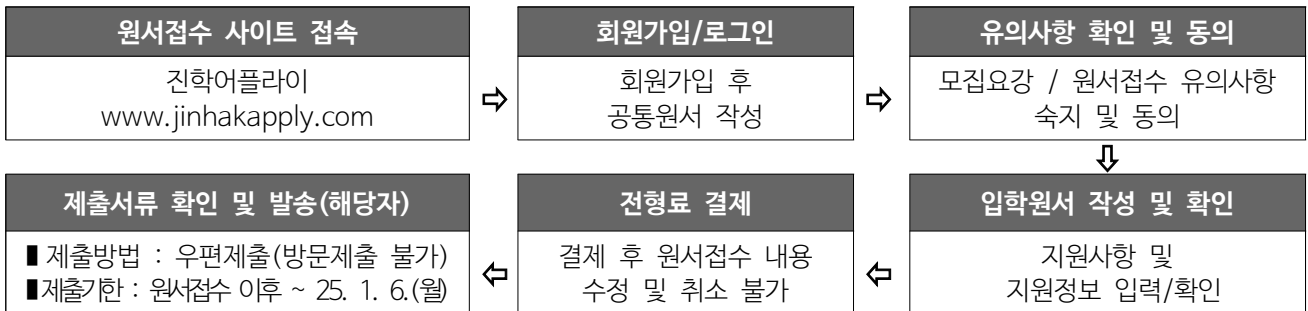
- **체육교육과 지원자만 해당**
- 실기고사 기간 응시시간 중 수험생 본인이 응시 가능한 시간을 직접 선택하여 신청함
- 신청은 선착순이며 응시시간별 신청 가능 인원내 제한 있음(예 : 2025.1.9.(목) 오전-100명, 오후1-50명, 오후2-60명)
- 신청완료 후 어떠한 경우도 변경이 불가하므로 응시시간 선택 시 신중을 요함(신청기간 마감 전이라도 변경 불가)
- 신청기간 마감 후 미신청자의 실기고사 응시시간은 임의로 배정되며 변경이 불가함
- 신청한(배정된) 응시시간에 실기고사를 응시하지 못하는 경우는 결시 처리됨

※ 위 전형일정은 사정에 따라 변경될 수 있으며, 일정변경, 고사장 안내, 합격자 발표 등 모든 사항은 우리대학 입학처 홈페이지(ipsi.dongguk.edu)를 확인하시기 바랍니다.

## 1 주요사항

구분		내용
원서 접수	접수기간	■ 2024. 12. 31.(화) 10:00 ~ 2025. 1. 3.(금) 17:00
	접수방법	■ 온라인 원서접수(별도 방문접수 없음)
	접수처	■ 진학어플라이(www.jinhakapply.com)
	문의	■ 진학어플라이 : 1544-7715 ■ 동국대학교 입학처 : 02-2260-8861
서류 제출	제출방법	[지원자격 관련, 학력인정 관련 등 제출자만 해당] ■ 우편제출(우편요금 우리대학 부담) ■ 원서접수 ⇒ 『우편발송용 봉투 라벨지』 출력 ⇒ 대봉투에 부착하여 발송 ■ 유의사항 : 방문제출 불가
	제출기간	■ 원서접수 이후 ~ 2025. 1. 6.(월) ※ 2025. 1. 6.(월) 우편소인까지 유효
	도착 확인	■ 2025. 1. 9.(목) 예정 ■ 확인방법 : 우리대학 입학처 홈페이지(ipsi.dongguk.edu)

## 2 접수방법 및 유의사항



- ① 입학원서 작성 후 반드시 **전형료 결제를 마쳐야 접수가 완료**됩니다.  
 ※ 원서접수 마감 일시 : 2025. 1. 3.(금) 17시 정각(접수업체 서버 시간을 기준으로 함)  
 ※ 접수 마감일 17시 정각 이전에 원서작성을 완료(원서작성에 필요한 모든 사항을 입력한 후 저장을 완료한 상태)한 지원자에 한하여 17시 15분까지 결제가 가능합니다.
- ② **접수(전형료 결제) 완료 후에는 전형유형, 모집단위 변경 및 원서접수 취소가 불가**하므로 모집요강에 명시된 지원자격 및 지원방법 등을 정확히 확인한 후 접수하여야 합니다.
- ③ 지원자 인적사항은 입학원서를 기준으로 합니다. 반드시 원서접수 완료(전형료 결제) 전에 내용을 확인하여야 하며, 기재 내용이 상이하여 발생하는 모든 불이익은 지원자 본인이 감수하여야 합니다.
- ④ 접수된 전형료는 반환하지 않습니다. 다만, 천재지변, 질병, 전형일자의 사후변경 등 수험생의 귀책이 아닌 부득이한 사유로 각종 고사에 응시할 수 없다고 인정될 경우 전형료 일부 또는 전부를 반환받을 수 있습니다.  
 ※ 전형료 환불 신청서 및 증빙자료 제출, 기타 자세한 방법은 46쪽 참조
- ⑤ 원서접수 시 사진을 등록하여야 접수가 완료되므로, 원서접수 전 사진 파일(jpg, gif)을 미리 준비하여야 합니다.  
 (최근 3개월 이내에 촬영된 모자 벗은 상반신 사진이어야 함)
- ⑥ 모든 서류는 원본 제출을 원칙으로 합니다.
- ⑦ **서류 제출은 우편접수를 원칙**으로 하며, 등기우편·택배 등의 방법으로 제출 가능합니다(방문제출 절대불가). 서류 제출 시에는 반드시 인터넷 원서접수 사이트에서 제공하는 『우편발송용 봉투 라벨지』를 A4사이즈로 출력하여 대봉투겉면에 부착한 후, 출력한 “입학원서”와 “제출서류”를 동봉하여 송부합니다.

#### 서류 제출

- 주소 : 04620 서울시 중구 필동로1길 30 동국대학교 본관 1층 입학처 정시모집 담당자 앞
- 제출방법 : 우편접수(우편요금 우리대학 부담)
- 제출기한 : 원서접수 이후 ~ 2025. 1. 6.(월) 우편소인까지 유효

- ⑧ 우편으로 제출한 서류의 도착여부는 서류 제출 마감일 이후 우리대학 입학처 홈페이지에서 25. 1. 9.(목)(예정) 확인이 가능하며, 우편 배달사고 등의 사유로 기일 내 도착하지 않은 서류는 우리대학에서 책임지지 않습니다.
- ⑨ 모든 서류는 반환하지 않습니다.

본 모집요강의 모든 사항은 지원자에게 별도로 안내하지 않으므로 내용을 정확히 숙지하여야 하며 이로 인해 발생하는 모든 불이익은 지원자 본인의 책임입니다.

## 1] 복수지원 및 이중등록 금지

- ① 우리대학교 정시모집 군이 같은 대학(교육대학 포함, 산업대학·전문대학 제외)에는 복수지원 할 수 없습니다.
  - ② 수시모집 대학(산업대학 및 교육대학, 전문대학 포함) 합격자(최초 및 충원)는 수시모집 등록여부에 관계없이 정시모집 및 추가모집에 지원할 수 없습니다.
  - ③ 정시모집에 합격하여 등록(최초등록 및 추가등록 포함)한 자는 추가모집에 지원할 수 없습니다.
  - ④ 정시모집 합격자(최초 및 충원)는 하나의 대학에만 등록하여야 하며, 우리대학교 입학 학기가 같은 2개 이상의 대학(산업대학 및 교육대학, 전문대학 포함)에 합격한 자는 이중으로 등록할 수 없습니다.
- ※ 전형 종료 후 모든 대학 신입생의 지원·합격·등록 상황을 전산으로 검색하여 복수지원 위반 및 이중등록 사실을 확인하며, 위 사항을 위반한 자는 우리대학교에 입학한 후에도 합격 및 입학을 취소합니다.(단, 특성화고등을졸업한재직자전형은 모집시기별 지원 횟수 제한사항 및 모집시기 간 복수지원 금지원칙을 적용하지 않습니다.)

## 2] 유의사항

- ① 모든 입학전형의 성적 및 평가내용은 공개하지 않습니다.
- ② 다음의 경우에 해당하는 자는 모두 사정대상에서 제외하여 불합격 처리합니다.
  - 지원자격 미달자
  - 우리대학 모집단위별 수능 반영영역 중 1개 영역이라도 응시하지 않은 자(탐구영역 2과목 미만 응시자 포함)
    - ※ 특성화고등을졸업한재직자전형 지원자는 해당 없음
  - 학교생활기록부를 포함한 제출서류(보완요구자료 포함) 미제출자
  - 제출서류의 허위사실 기재, 위변조 등 기타 부정행위로 지원한 자
  - 실기고사 결시자, 중도퇴실자, 부정행위자 및 신분증 미소지자 중 추가 신분증명을 못한 자
- ③ 제출서류(입학원서 포함)의 허위기재, 위변조, 부정행위 및 기타 부정행위로 합격 또는 입학한 자는 입학한 후에도 합격 및 입학을 취소할 수 있습니다(제출된 서류는 발급기관에 추후 확인함).
- ④ 대학입학 전형 성적이 우리대학이 정한 기준보다 현저하게 낮아 대학수학능력이 부족하거나, 전형취지에 부합하지 않는다고 판단되는 자는 모집인원에 관계없이 입학을 불허할 수 있습니다.
- ⑤ 최종합격자 중 고교 졸업예정자가 2025년 3월 입학 시까지 고등학교를 졸업하지 못할 경우 합격 및 입학을 취소합니다.
- ⑥ 홈페이지를 통한 합격자 발표는 우리대학 입학처 홈페이지(ipsi.dongguk.edu)를 통하여 진행하며, 지원자는 합격자 발표일정(47~48쪽)을 참조하여 반드시 합격여부를 직접 확인하여야 합니다. 합격여부를 확인하지 않아 발생하는 불이익은 지원자 본인이 감수하여야 합니다.
- ⑦ 합격(충원합격 포함)을 통보 받은 자는 정해진 기간 내에 등록금을 납부하여야 하며, 미납부 시 등록을 포기한 것으로 간주하여 불합격 처리됩니다.
- ⑧ 실기고사 응시대상자 중 고사진행에 있어 별도관리가 필요한 경우, 원서접수 직후 입학처로 연락하여 고사응시방법 등 각종 편의제공 사항에 대하여 상의하여야 하며, 이를 이행하지 않아 생기는 불이익은 지원자 본인이 감수하여야 합니다.
- ⑨ 대입전형 운영의 공정성을 위한 이의신청 제도를 운영하고 있으며, 자세한 사항은 우리대학 입학처 홈페이지에서 확인하시기 바랍니다.
- ⑩ 기타 명시되지 않은 사항은 우리대학 신입생 전형절차 및 입학전형관리위원회의 결정에 따릅니다.

### 3 온라인 제공 및 개인정보 활용 동의

- ① 우리대학 정시모집에 지원하는 자는 **학교생활기록부를 온라인으로 제공함에 동의한 것으로 간주합니다.**  
 ※ 다만, <학교생활기록부 온라인 제공이 불가능한 자(2016년 2월 및 이전 졸업자, 온라인 제공을 하지 않는 고교 출신자, 학생부 국가전산망 입력마감일까지 학생부가 확정되지 않은 자 등)>는 서류 제출 기간 내 학교장의 직인을 날인한 「학교생활기록부」를 제출하여야 합니다.
- 2025학년도 대학 입시부터 교육부에서 시범운영하는 '05.2. 졸업자~'16.2 졸업자의 '학교생활기록부 온라인 제공 신청'에도 불구하고, **해당 수험생은 기존의 방식대로 학교장의 직인을 날인하여 학교생활기록부를 제출하여야 합니다.** 이점 착오 없으시기 바랍니다.
- ② 우리대학 정시모집에 지원하는 자(**특성화고등을졸업한재직자전형 지원자 제외**)는 **합격 또는 장학 사정을 위해 대학수학능력시험 성적을 온라인으로 제공함에 동의한 것으로 간주합니다.**
  - ③ 우리대학 정시모집에 지원하는 검정고시 합격자는 해당 성적 및 합격을 조회하는 것에 동의한 것으로 간주합니다.  
 ※ 다만, <검정고시 대입전형자료 온라인 제공이 불가능한 자> 또는 <검정고시 대입전형자료 온라인 제공 비동의자>는 서류 제출 기간 내 「검정고시 합격증」을 제출하여야 합니다.
  - ④ 우리대학 정시모집에 지원하는 자는 모든 제출 서류의 사실여부 조회에 동의하는 것으로 간주합니다.
  - ⑤ 우리대학은 지원자가 입력한 정보를 입학관련 업무 외의 용도로 사용하거나 제3자에게 유출하지 않으며, 지원자는 고사장 안내, 합격자 발표 안내를 위한 메일/SMS(보호자 연락처 포함) 발송 등 입학업무 진행을 위한 정보 활용에 동의한 것으로 간주합니다.

### 4 부정행위자 처리방침

- ① 입학사정에 사용된 전형자료에 기재누락, 허위, 부정이 있다고 판단되는 경우에는 입학(지원)을 취소합니다. 또한 기타 부정행 방법으로 우리대학에 지원(응시)하거나 이에 협조하여 공정한 학생선발 업무를 방해한 경우, 이를 통해 우리대학에 합격한 경우에도 입학(지원)을 취소합니다.
- ② 제①항에 따라 입학이 취소되는 경우, 해당자가 납부한 등록금(전형료)은 반환하지 않습니다. 다만, 등록금을 납부한 학기가 종료되지 않은 경우에는 「대학 등록금에 관한 규칙」 제6조 제2항의 반환기준에 따라 반환합니다.
- ③ 우리대학 및 타 대학에서 제①항에 따라 입학이 취소된 자의 경우 입학이 취소된 날로부터 3년간 우리대학에 입학할 수 없습니다.

### 5 합격 후 제출서류

- ① 「**농어촌학생전형**」 최종합격자 : **고등학교 졸업예정자**는 고등학교 졸업일까지 반드시 농어촌 지역에 거주하여야 하며, 이를 확인하기 위해 최종합격자는 다음의 서류를 추가로 제출하여야 합니다. 서류 미제출 또는 자격 요건(농어촌 지역에 거주재학) 상실 시 합격 및 입학(지원)을 취소할 수 있습니다.  
 ※ 2024년 3월 이전 졸업자의 경우 추가 서류는 제출하지 않음

구분		세부사항
제출방법		<ul style="list-style-type: none"> <li>■ 제출기간 : 2025. 2. 24.(월)까지</li> <li>■ 제출방법 : 우리대학 입학처로 우편제출(우편요금 본인 부담)</li> </ul>
제출서류	유형[1] 중고교 6년 연속 이수자	<ul style="list-style-type: none"> <li>■ 고등학교 졸업증명서</li> <li>■ 부·모·지원자의 주민등록초본(주소변동사항 포함) 각 1부(총 3부)</li> <li>■ 지원자 기준 가족관계증명서</li> </ul>
	유형[2] 초중고 12년 연속 이수자	<ul style="list-style-type: none"> <li>■ 고등학교 졸업증명서</li> <li>■ 지원자의 주민등록초본(주소변동사항 포함)</li> </ul>
		고교 졸업일 이후 발급분

- ② 「특성화고등을졸업한재직자전형」 최종합격자 : 2025. 2. 28.(금) 기준으로 재직기간 3년 이상, 2025. 3. 1.(토) 기준으로 재직 중이어야 하며, 이를 확인하기 위해 최종합격자는 다음의 서류를 추가로 제출하여야 합니다. 서류 미제출 또는 자격요건(3년 이상 재직 및 재직상태) 상실 시 합격 및 입학을 취소할 수 있습니다.

구분		세부사항	
제출방법		<ul style="list-style-type: none"> <li>■ 제출기간 : 2025. 3. 6.(목)까지</li> <li>■ 제출방법 : 입학처 입학실로 우편제출(우편요금 본인 부담)</li> </ul>	
제출 서류	4대보험 가입 산업체 종사자 (창업·자영업자 포함)	<ul style="list-style-type: none"> <li>■ 고용(또는 산재)보험자격 이력내역서</li> <li>※ 자격기준 산정에 필요한 재직기간 3년에 해당하는 사업장 명칭 및 자격 취득일/상실일 기재</li> <li>※ 해당 서류로 자격기간 증빙이 어려운 경우, 다음의 서류 <u>모두</u> 제출                             <ul style="list-style-type: none"> <li>- 재직(경력)증명서</li> <li>- 건강보험자격득실확인서 또는 국민연금가입확인서</li> </ul> </li> </ul>	2025. 3. 1.(토) 이후 발급분
	4대보험 가입 대상 사업체가 아닌 1차 산업 종사자 (농업, 수산업 등)	<ul style="list-style-type: none"> <li>■ 국가지방 자치단체가 발급하는 공적증명서</li> </ul>	

- ③ 국외고교 및 재외한국학교 졸업예정자 : 고교 졸업을 확인하기 위해 최종합격자는 다음의 서류를 추가로 제출하여야 합니다. 서류 미제출 또는 자격요건 상실 시 합격 및 입학을 취소할 수 있습니다.

구분		세부사항	
제출방법		<ul style="list-style-type: none"> <li>■ 제출기간 : 2025. 2. 24.(월)까지</li> <li>■ 제출방법 : 입학처 입학실로 우편제출(우편요금 본인 부담)</li> </ul>	
제출 서류	국외고교 졸업예정자	<ul style="list-style-type: none"> <li>■ 졸업증명서</li> </ul>	고교 졸업일 이후 발급한 원본 제출
	재외한국학교 졸업예정자	<ul style="list-style-type: none"> <li>■ 졸업증명서</li> </ul>	

## ① 전공결정 시행 방법

- ① 전공결정 대상자 : 열린전공학부 및 바이오시스템대학(단과대학 모집) 2학기 이수 중인 재학생으로서, 전공탐색 교과목 이수 요건을 충족한 자(이수요건은 2024년 12월 중 확정 예정)
- ② 전공결정 시기 : 1학년 2학기 말(10월 말 ~ 11월 초) 또는 다음 해 1학기 말(4월 말 ~ 5월 초)
- ③ 모집단위별 전공결정 대상 학(부)과/전공 및 인원배정 기준

구분	전공결정 대상 학(부)과/전공	인원제한
열린전공학부(인문)	문과대학, 이과대학, 법과대학, 사회과학대학, 경찰사법대학, 경영대학, 공과대학, 첨단융합대학 내 전체 학(부)과/전공 ※ 영어영문학부, 건축공학부는 학부 내 전공을 전공결정 단위로 함 ※ 국어국문·문예창작학부, 경찰행정학부는 학부를 전공결정 단위로 함	인원 제한 없음
열린전공학부(자연)		
바이오시스템대학 (단과대학 모집)	바이오시스템대학 내 전체 학과 - 바이오환경과학과, 생명과학과, 식품생명공학과, 의생명공학과	대상 학과별 입학정원의 50%로 인원 제한

## ② 광역화 모집 입학생 「다전공 이수 의무화」 안내

### ① 다전공 이수 의무화

- 열린전공학부 및 바이오시스템대학(단과대학 모집) 입학생은 졸업을 위해서 전공결정한 학(부)과/전공 이외에 추가로 다전공(복수/연계/융합/학생설계전공)을 의무 이수

■ 다전공 : 모집단위 내 최초 선택 또는 배정된 소속 학과(전공) 이외에 이수할 수 있는 ‘복수전공, 연계전공, 융합전공, 학생설계전공’을 의미하며, 해당 전공 교육과정에서 지정된 학점을 이수하고 논문 등 졸업요건을 충족한 경우 해당 전공명이 표기된 학위를 부여하는 제도

구분	내용	
다전공	복수전공	학생이 소속된 학과(전공) 이외의 학과 또는 학부가 제공하는 전공
	연계전공	단일 전공에서 제공하기 어려운 포괄적인 교육과정을 2개 이상의 학과 또는 전공이 연계하여 제공하는 전공
	융합전공	2개 이상의 학과 또는 전공이 융합하여 제공하는 전공 ※ 졸업 시점에서 원 소속 전공을 포기하고 융합전공만 이수하여 졸업 가능
	학생설계전공	학생이 교육과정을 직접 구상하여 대학의 인정을 받은 전공

② 다전공 신청 가능 자격 : **2학기 이수 중인 재학생**

③ 다전공 신청 시기 : 이수 희망 학기 직전 학기말 신청 진행 ⇒ [2학기] 6월 / [1학기] : 12월



## ■ Part 2. 전형별 세부사항 ■

일반(가군/나군/다군)	15
농어촌학생(가군/나군/다군)	21
특성화고교졸업자(가군/나군)	25
기초생활수급자및차상위계층(가군/나군)	27
특성화고등을졸업한재직자(가군)	30

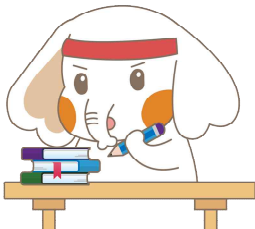
## ① 모집단위 및 모집인원 : 가군(461명) / 나군(494명) / 다군(211명)

※ 상기 모집인원은 수시모집 미충원 결과를 반영한 모집인원이며, 수시모집 등록금 납부 결과에 따라 변경될 수 있음

가군			
단과대학	계열	모집단위	모집인원(명)
불교	인문	문화유산학과	5
문과	인문	중어중문학과	14
이과	자연	화학과	12
사회과학	인문	행정학전공	15
		북한학전공	4
		경제학과	41
		국제통상학과	26
		미디어커뮤니케이션학전공	20
		식품산업관리학과	10
		사회복지학과	4
경영	인문	경영정보학과	23
바이오시스템	자연	바이오환경과학과	10
		생명과학과	8
공과	자연	전자전기공학부	67
		기계로봇에너지공학과	39
		건축공학부	18
		산업시스템공학과	27
		에너지신소재공학과	14
사범	인문	교육학과	13
		국어교육과	14
		역사교육과	12
	자연	지리교육과	13
		수학교육과	12
		가정교육과	13
예체능	예체능	체육교육과	13
예술	예체능	영화영상학과	14

나군			
단과대학	계열	모집단위	모집인원(명)
불교	인문	불교학부	28
		국어국문·문예창작학부	15
문과	인문	영어영문학부	39
		일본학과	10
		철학과	4
		사학과	10
이과	자연	수학과	10
		통계학과	14
법과	인문	법학과	49
사회과학	인문	정치외교학전공	13
		사회학전공	8
		광고홍보학과	18
경영	인문	경영학과	42
		회계학과	34
바이오시스템	자연	식품생명공학과	14
		의생명공학과	9
공과	자연	정보통신공학과	32
		건설환경공학과	14
		화공생물공학과	25
첨단융합	인문	컴퓨터·시학부(인문)	7
	자연	컴퓨터·시학부(자연)	74
예술	예체능	조소전공	15
약학	자연	약학과	10

다군			
단과대학	계열	모집단위	모집인원(명)
이과	자연	물리학과	9
경찰사범	인문	경찰행정학부	23
바이오시스템	자연	바이오시스템대학 <b>무전공</b>	25
첨단융합	자연	시스템반도체학부	24
		열린전공학부(인문) <b>무전공</b>	70
		열린전공학부(자연) <b>무전공</b>	60



## ② 지원자격

- 국내·외 고교 졸업(예정)자 또는 법령에 의하여 이와 동등 이상의 학력이 있다고 인정되는 자 (외국검정고시 합격자 제외)로서
- 우리대학이 모집단위별로 요구하는 해당 연도 대학수학능력시험 반영영역에 모두 응시하여 성적을 취득(탐구영역 2과목 포함)한 자

### 3 전형방법

구분	전형요소	반영비율	최고/기본점수			
			최고점수	기본점수	실질 반영비율	
가군	인문계열 / 자연계열 / 영화영상학과	수능	100%	1,000점	0점	100%
	체육교육과	수능	60%	600점	0점	60%
		실기	40%	400점	0점	40%
나군	인문계열 / 자연계열	수능	100%	1,000점	0점	100%
	조소전공	수능	60%	600점	0점	60%
		실기	40%	400점	0점	40%
다군	인문계열 / 자연계열	수능	100%	1,000점	0점	100%

### 4 평가방법

#### ○ 대학수학능력시험 성적 반영영역 및 반영비율

구분	국어	수학	영어	탐구			한국사	제2외국어 /한문
				사회	과학	직업		
인문계열 / 체육교육과 / 영화영상학과	35%	25%	15%	25%	-	-	등급별 감점	미반영 (대체 없음)
자연계열 / 컴퓨터·시학부(인문)	25%	35%	15%	25%	-	-		
조소전공	45%	-	15%	40%				

※ 대학수학능력시험 성적 반영 및 산출 방법(가산점 부여 방식 포함)에 대한 자세한 사항은 34~?쪽 참조

#### ○ [가군] 체육교육과 실기고사

##### ■ 종목별 반영비율 및 배점

종목	반영비율	반영점수	
		최고점수	기본점수
배근력 검사	25%	100점	0점
앉아 뒷몸 앞으로 굽히기	25%	100점	0점
제자리 멀리뛰기	25%	100점	0점
중량 메고 달리기	25%	100점	0점

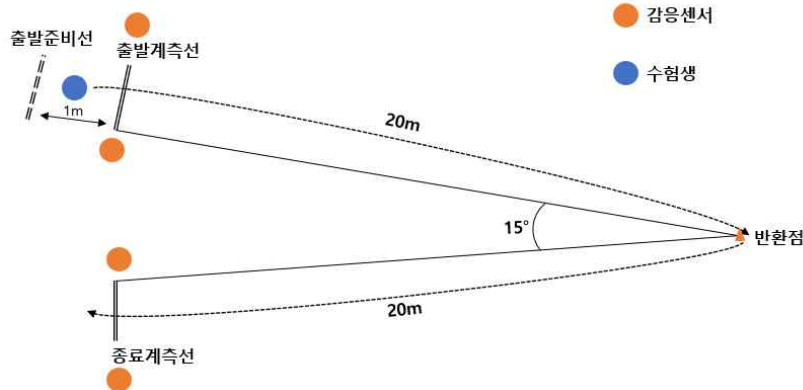
■ 종목별 실기고사 방법

종목	종목별 실기고사 방법
배근력 검사	<ol style="list-style-type: none"> <li>① 운동화와 양말을 벗고, 우리대학에서 제공하는 '코팅이 없는 목장갑'을 착용한 후 &lt;디지털 배근력계&gt; 발판 중앙의 &lt;전자측정기&gt;를 사이에 두고 양발을 10cm 정도 벌리며 올라선다.</li> <li>② 이때 양발의 모양은 앞에서 볼 때 11자 형태가 되도록 하고, 양발의 가장 긴 발가락 끝을 &lt;디지털 배근력계&gt; 앞단의 '발끝고정판'에 밀착시킨다.</li> <li>③ 상체는 곧게 펴고 앞으로 굽혀 엉덩이에서부터 뒷머리 끝부분까지의 각도가 30°가 되도록 한다. 이 때 진행위원이 &lt;각도 보조기&gt;를 이용하여 각도를 확인한다(신장에 따라 높이 조절).</li> <li>④ 양쪽 무릎과 팔꿈치를 펴서 준비 자세를 취하면, 진행위원이 '손잡이'를 전달한다.</li> <li>⑤ 양손바닥을 자신의 몸 쪽 방향으로 하고 '손잡이'를 잡으면, 진행위원이 손잡이 연결고리를 &lt;전자측정기&gt;에 연결한다.</li> <li>⑥ 고사위원의 "시작" 구령 후 굽힌 상체를 일으키며 손잡이를 당기면 자동 계측된다.</li> <li>⑦ 파울은 상체를 일으킬 때 양쪽 팔꿈치와 무릎을 굽히거나 상체 반동을 준 경우로 한다(파울 관련 자세한 사항은 고사장 안내 시 확인).</li> <li>⑧ 시행시기(실기시험)는 연속 2회를 부여하며, 그 중 '전자계기판'의 상위기록을 최종점수로 한다. 다만, 파울은 1회 시행으로 간주하며, 2회 모두 파울한 경우 해당종목 기본점수를 부여한다.</li> <li>⑨ 수험생은 '전자계기판'의 기록을 확인하고, 고사위원이 작성한 기록이 맞으면 서명란에 이름을 한글로 바르게 기재한다.</li> </ol>
앉아 윗몸 앞으로 굽히기	<ol style="list-style-type: none"> <li>① 운동화/양말을 벗고 &lt;전자측정기&gt;의 받침판에 앉아 양 무릎을 펴고, 양 발을 11자 형태로 붙이며, 양 발바닥을 '발고정판'에 밀착시킨다. 이 때 진행위원이 양 무릎과 종아리를 고정밴드로 고정한다.</li> <li>② Warm-up은 &lt;전자측정기&gt; 고정밴드 착용 전에 마쳐야 하며, 시작 전 '전자계기판'의 숫자를 반드시 확인하여야 한다.</li> <li>③ 고사위원의 "시작" 구령 후 10초 이내에 실기를 마쳐야 한다.</li> <li>④ 고사위원의 "시작" 구령 후 상체를 앞으로 굽히면서 양 손바닥이 겹쳐지지 않도록 수평을 유지하되 &lt;전자측정기&gt;에 양손 가운데 손가락 끝이 동시에 닿게 한 후 천천히 일련동작으로 밀어주고 &lt;3초를 유지&gt;하여야만 자동 계측된다.</li> <li>⑤ 파울은 반동을 주거나 무릎을 굽힌 경우, &lt;전자측정기&gt;에 양손 가운데 손가락 끝이 동시에 닿지 않았거나 3초를 유지하지 못한 경우로 한다(파울 관련 자세한 사항은 고사장 안내 시 확인).</li> <li>⑥ 시행시기(실기시험)는 연속 2회를 부여하며, 그 중 '전자계기판'의 상위기록을 최종점수로 한다. 다만, 파울은 1회 시행으로 간주하며, 2회 모두 파울한 경우 해당종목 기본점수를 부여한다.</li> <li>⑦ 수험생은 '전자계기판'의 기록을 확인하고, 고사위원이 작성한 기록이 맞으면 서명란에 이름을 한글로 바르게 기재한다.</li> </ol>
제자리 멀리 뛰기	<ol style="list-style-type: none"> <li>① 운동화를 착용한 다음, 양쪽 신발이 &lt;전자측정기&gt;의 출발선을 밟지 않도록 정확한 준비자세를 취한다. 신발 앞꿈치를 출발선에 너무 밀착시켜서 뛰면 파울 판정 또는 측정오류가 발생되기 때문에 준비자세를 취할 때 유의한다.</li> <li>② 고사위원의 "시작" 구령 후 &lt;전자측정기&gt; 앞쪽으로 최대한 멀리 뛴다.</li> <li>③ 착지점은 양쪽 신발바닥 또는 신체 부위가 바닥에 착지 또는 접촉하는 지점 중 가장 뒤쪽으로 자동 계측된다.</li> <li>④ 파울은 이중도약 또는 착지 시 &lt;전자측정기&gt;의 규격선을 벗어난 경우로 한다(파울 관련 자세한 사항은 고사장 안내 시 확인).</li> <li>⑤ 시행시기(실기시험)는 연속 2회를 부여하며, 그 중 '전자계기판'의 상위기록을 최종점수로 한다. 다만, 파울은 1회 시행으로 간주하며, 2회 모두 파울한 경우 해당종목 기본점수를 부여한다.</li> <li>⑥ 수험생은 '전자계기판'의 기록을 확인하고, 고사위원이 작성한 기록이 맞으면 서명란에 이름을 한글로 바르게 기재한다.</li> </ol>
중량 메고 달리기	<ol style="list-style-type: none"> <li>① 운동화를 착용하고 중량(남자 20kg, 여자 10kg의 모래주머니)을 원하는 어깨에 멘 다음, '출발계측선' 1m 후방의 '출발준비선'에서 준비 자세를 취한다.</li> <li>② 고사위원의 "출발" 구령 후, '출발계측선'을 통과하여 대각선 방향으로 20m를 달려 반환점을 돈 후 직선방향으로 20m를 달려 '종료계측선'을 통과하면 &lt;전자감응장치&gt;가 자동 계측한다. 총 40m를 달린 후 매트리스 위에다 먼저 중량(모래주머니)을 던진 후 낙법으로 몸을 보호하며 쓰러진다.</li> <li>③ 출발 후 계측장치 오류(수험복장 구성소재로 인한 감응센서 미작동 등)가 발생한 경우 재출발 기회를 부여한다.</li> <li>④ 시행시기(실기시험)는 1회만 부여하며, 파울은 1회 실시로 간주하여 해당종목 기본점수를 부여한다.</li> <li>⑤ 수험생은 '전자계기판'의 기록을 확인하고, 고사위원이 작성한 기록이 맞으면 서명란에 이름을 한글로 바르게 기재한다.</li> </ol>

■ 실기고사 순서

실기고사 순서 : ① 배근력 검사 → ② 앉아 윗몸 앞으로 굽히기 → ③ 제자리 멀리뛰기 → ④ 중량메고 달리기

① 배근력 검사	② 앉아 윗몸 앞으로 굽히기	③ 제자리 멀리뛰기
		
④ 중량 메고 달리기		



■ 종목별 채점기준

종목	성별	최고기준	최저기준	비고
배근력 검사 (단위 : kg)	남자	220 이상	130 이하	■ 종목별 계측치를 채점기준에 따라 점수화하여 성적을 합산(400점 만점) ■ 점수산출식 : (기록-최저기준) ÷ (최고기준-최저기준) × 100점 - 예시(남자 배근력 검사) : (기록-130) ÷ (220-130) × 100점 - 예시(여자 배근력 검사) : (기록-60) ÷ (151-60) × 100점
	여자	151 이상	60 이하	
앉아 윗몸 앞으로 굽히기 (단위 : cm)	남자	30.0 이상	11.9 이하	
	여자	32.0 이상	13.9 이하	
제자리 멀리뛰기 (단위 : cm)	남자	300 이상	254 이하	
	여자	250 이상	199 이하	
중량 메고 달리기 (단위 : 초)	남자	7.19 이하	9.90 이상	
	여자	7.60 이하	10.90 이상	

■ 수험생 유의사항

구분		수험생 유의사항
공통		<ul style="list-style-type: none"> <li>■ 본 모집요강에 명시된 종목별 실기고사 방법(자세 및 동작)을 반드시 준수</li> <li>■ 종목별 유의사항을 숙지하여, 측정기록을 부당하게 높이는 행위로 인해 실격, 퇴실처리 되지 않도록 주의</li> <li>■ 일체의 이물질 사용을 금지하며 사용 확인 시 퇴실조치 (예 : 파워그립, 탄마가루, 야쿠르트, 기타 물질 등)</li> <li>■ 액세서리 착용금지(시계, 목걸이, 반지, 귀걸이, 건강용품 등 포함)</li> <li>■ 학교명 또는 학원명이 표시된 운동복 착용 금지</li> </ul>
종목별	배근력 검사	<ul style="list-style-type: none"> <li>■ 이중 당김 및 반동 금지</li> <li>■ 손잡이 부분에 손목을 꺾어 말아 쥐는 행위 금지</li> <li>■ 손잡이 위치에 손을 고정시킨 후, 일체의 손동작 금지</li> <li>■ 손잡이 위치선을 넘어 잡는 행위 금지</li> <li>■ 손바닥 및 손가락 부분에 일체의 이물질 사용을 금지하며 이물질 사용 확인 시 퇴실조치 (예 : 파워그립, 탄마가루, 야쿠르트, 기타 물질 등)</li> <li>■ &lt;각도 보조기&gt;의 지지대에 엉덩이에서부터 뒷머리 끝부분까지의 각도가 30°가 되도록 하되, 30° 이상 넘어가면서 당길 경우 실격으로 처리</li> </ul>
	앉아 윗몸 앞으로 굽히기	<ul style="list-style-type: none"> <li>■ 손톱이 긴 수험생은 손톱을 깎아야 함(측정 전 손톱 상태를 점검함)</li> <li>■ 측정 중 무릎을 위 또는 옆으로 구부리거나 반동을 주는 행위 금지</li> <li>■ 측정 시 정자세로 최대한 밀어 준 뒤 &lt;전자측정기&gt;에 양손 가운데 손가락 끝이 동시에 닿게 한 자세 그대로 3초간 유지한 후에 측정</li> <li>■ 측정 시 신체일부를 &lt;전자측정기&gt;에 지탱하여 밀어주는 행위 금지</li> <li>■ 손가락을 구부려 앞으로 닿게 하여 측정 기록을 부당하게 높이는 행위 금지</li> </ul>
	제자리 멀리뛰기	<ul style="list-style-type: none"> <li>■ 운동화 바닥에 일체의 이물질 사용을 금지하며 이물질 사용 확인 시 퇴실조치 (예 : 파워그립, 탄마가루, 야쿠르트, 기타 물질 등)</li> </ul>
	중량 메고 달리기	<ul style="list-style-type: none"> <li>■ 반드시 ‘출발준비선’과 ‘출발계측선’ 사이에서 중량(모래주머니)을 메고 출발</li> <li>■ &lt;출발계측선-반환점-종료계측선&gt; 사이의 각도는 약 15°임</li> </ul>

○ [나군]조소전공 실기고사

구분	조소전공
종목	■ 인물 두상 모델링
고사시간	■ 4시간
규격	■ 점토 40kg
고사 문제 제시방법	■ 인물 사진이미지 제시
유의사항	<ul style="list-style-type: none"> <li>■ 고사 문제는 고사 당일 제시</li> <li>■ 실기도구 중 점토, 두상대는 우리대학에서 준비하며, 이 외의 실기도구는 지원자가 지참하여야 함</li> </ul>

## 5 제출서류

구분		제출서류	세부사항
공통		입학원서	■ 제출서류가 있는 경우, 원서접수 후 출력하여 제출
국내고교 졸업(예정)자	학생부 온라인 제공자	고등학교 학교생활 기록부	■ 별도 제출 필요 없음
	학생부 온라인 제공 비동의자 및 불가능한 자		■ 학교장 직인이 날인된 학교생활기록부 1부 제출 ※ 2024. 12. 2.(월) 이후 발급분
검정고시 합격자	검정고시 대입전형자료 온라인 제공 동의자	검정고시 합격증명서	■ 별도 제출 필요 없음 ※ 검정고시 온라인 제공 동의 가능 자료는 2016년 1회차 ~ 2024년 2회차 시험까지임
	검정고시 대입전형자료 온라인 제공 비동의자 및 불가능한 자		■ 합격증명서 1부 제출
국외고교 및 재외한국학교 졸업(예정)자		고등학교 졸업(예정) 증명서	■ 아래 【국외고교 졸업자 서류제출 유의사항】 참조 ■ 졸업예정증명서를 제출한 최종합격자는 2025. 2. 24.(월)까지 우리대학 입학처로 「고등학교 졸업증명서」 1부를 제출하여야 함
		학력조회 동의서	■ 원서접수 사이트에서 입력 후 출력하여 제출 ■ 입력서식 : 57쪽 / 입학처 홈페이지 참조

### 【국외고교 졸업자 서류 제출 유의사항】

- 영어 이외의 외국어로 된 서류는 그 서류를 한글(또는 영문)로 번역한 후 공증을 받아 함께 제출하여야 함
- 중국어의 경우 중국정부 공증처에서 작성한 한글(또는 영문) 공증서를 함께 제출하여야 함
- 국외고교의 「졸업(예정)증명서」는 해당국가의 정부기관으로부터 「아포스티유(apostille)」확인을 받아 제출하거나, 해당국가 주재 한국영사관에서 「영사확인 날인」을 받아 제출하여야 함  
※ 대한민국 교육부에서 인가한 재외한국학교는 「영사확인」 없이 증명서 원본 제출
- 2024. 10. 1.(화) 이후 발급분 제출을 원칙으로 하나, 국외고교 재학 종료시점에 발급받은 서류도 유효함

## 6 전형일정 : 【7쪽 참조】

## ① 모집단위 및 모집인원 : 가군(38명) / 나군(45명) / 다군(6명)

가군				나군			
단과대학	계열	모집단위	모집인원(명)	단과대학	계열	모집단위	모집인원(명)
문과	인문	중어중문학과	2	문과	인문	국어국문·문예창작학부	2
이과	자연	화학과	3			영어영문학부	2
사회과학	인문	행정학전공	2			일본학과	2
		경제학과	2			사학과	2
		국제통상학과	2	이과	자연	수학과	2
		미디어커뮤니케이션학전공	2			통계학과	2
		식품산업관리학과	2	법과	인문	법학과	4
경영	인문	경영정보학과	2	사회과학	인문	정치외교학전공	2
바이오시스템	자연	바이오환경과학과	2			사회학전공	2
		생명과학과	2			광고홍보학과	2
공과	자연	전자전기공학부	5	경영	인문	경영학과	4
		기계로봇에너지공학과	4			회계학과	2
		건축공학부	2	바이오시스템	자연	식품생명공학과	2
		산업시스템공학과	2			의생명공학과	2
		에너지신소재공학과	2			공과	자연
예술	예체능	영화영상학과	2	건설환경공학과	2		
				화공생물공학과	2		
다군				첨단융합	자연	컴퓨터·SI학부	5
이과	자연	물리학과	2	약학	자연	약학과	2
경찰사법	인문	경찰행정학부	2				
첨단융합	자연	시스템반도체학부	2				

## ② 지원자격

- 농어촌지역\* 소재 고등학교 졸업(예정)자로서
  - ※ 농어촌지역 : ①「지방자치법」 제3조에 의한 읍·면지역 또는 ②「도서·벽지교육진흥법」 제2조의 학교가 소재하는 '동'지역
  - ※ 다만, 특수목적고(과학고, 외국어고, 국제고, 예술고, 체육고, 마이스터고) 졸업(예정)자, 학력인정 평생교육시설 출신자는 지원 불가
- 우리대학이 모집단위별로 요구하는 해당 연도 대학수학능력시험 반영영역에 모두 응시하여 성적을 취득(탐구영역 2과목 포함)하고
- 아래 유형 중 하나에 해당하는 자

구분	지원자격
유형[1] (6년)	〈농어촌지역〉 중·고등학교에서 중학교 입학일부터 고등학교 졸업(예정)일까지 전 교육과정을 연속으로 이수(예정)하고, 6년 동안 부·모·학생 모두가 〈농어촌지역〉에 거주한 자
유형[2] (12년)	〈농어촌지역〉 초·중·고등학교에서 초등학교 입학일부터 고등학교 졸업(예정)일까지 전 교육과정을 연속으로 이수(예정)하고, 12년 동안 학생이 〈농어촌지역〉에 거주한 자



농어촌학생 재학 및 거주 인정 기준

■ 유형 [1]

- ① 인정 재학기간과 거주기간의 시작일과 종료일은 중학교 입학일부터 고등학교 졸업일까지 연속된 기간입니다.
- ② 중학교 과정 중 2개 이상의 중학교에 재학했거나 고등학교 과정 중 2개 이상의 고등학교에 재학한 경우 해당 중학교·고등학교가 모두 농어촌지역에 소재하여야 하되, 동일한 농어촌지역 학교가 아니어도 인정합니다.
- ③ 부·모·학생의 거주지와 학교 소재지가 모두 동일한 농어촌지역이 아니어도 <농어촌지역 거주>, <농어촌지역 재학>으로 인정합니다.
- ④ 중학교 입학일부터 고등학교 졸업일까지 부·모·학생 중 1인이 단 하루라도 주민등록상 농어촌지역이 아닌 곳에서 거주한 경우 지원자격을 인정하지 않습니다. 다만, 이 기간 중 거주지가 '읍·면' 지역에서 '동' 지역으로 변경된 경우에는 <농어촌지역 거주>로 인정하되 동일 지역 내에서라도 거주지를 이전하면 <농어촌지역 거주>로 인정하지 않습니다.
- ⑤ 중학교 재학기간 중 학교 소재지가 '읍·면' 지역에서 '동' 지역으로 변경된 경우에는 <농어촌지역 중학교 재학>으로 인정하나 이후 같은 지역의 고등학교로 진학할 경우 고등학교는 입학 당시 농어촌지역이 아니므로 인정하지 않습니다.
- ⑥ 고등학교 재학기간 중 학교 소재지가 '읍·면' 지역에서 '동' 지역으로 변경된 경우에는 <농어촌지역 고등학교 재학>으로 인정합니다.
- ⑦ 고등학교 졸업일까지 재학·거주요건을 유지하여야 하며, 최종합격자는 관련 서류를 추가 제출하여야 합니다.
- ⑧ 부·모 사망 또는 부·모 이혼의 경우 친권자(후견인)를 부모와 같은 자격으로 심사하여 인정합니다.

■ 유형 [2]

- ① 인정 재학기간과 거주기간의 시작일과 종료일은 초등학교 입학일부터 고등학교 졸업일까지 연속된 기간입니다.
- ② 이외 사항은 <유형1> ②~⑦의 기준을 초등학교·중학교·고등학교 12년 전(全) 과정에 적용하되 부·모 관련 자격기준은 해당사항 없습니다.

3 전형방법

구분	전형요소	반영비율	최고/기본점수			
			최고점수	기본점수	실질 반영비율	
가군/나군/다군	인문계열 / 자연계열 / 영화영상학과	수능	100%	1,000점	0점	100%

4 평가방법

○ 대학수학능력시험 성적 반영영역 및 반영비율

구분	국어	수학	영어	탐구			한국사	제2외국어 /한문
				사회	과학	직업		
인문계열 / 영화영상학과	35%	25%	15%	25%	-	등급별 감점	미반영 (대체 없음)	
자연계열	25%	35%	15%	25%	-			

※ 대학수학능력시험 성적 반영 및 산출 방법(가산점 부여 방식 포함)에 대한 자세한 사항은 34~?쪽 참조

## 5 제출서류

### ○ 공통서류

제출서류	세부사항	
입학원서	■ 제출서류와 함께 원서접수 후 출력하여 제출	
고등학교 학교생활 기록부	학생부 온라인 제공자	■ 별도 제출 필요 없음
	학생부 온라인 제공 비동의자 및 불가능한 자	■ 학교장 직인이 날인된 학교생활기록부 1부 제출 ※ 2024. 12. 2.(월) 이후 발급분

### ○ 지원자격 관련 서류

구분		세부사항
유형 [1]	농어촌 지원자격 확인서	■ 원서접수 사이트에서 입력 후 출력하여 소속(졸업) 고등학교장 직인 날인하여 제출(입력서식 : 55쪽 / 입학처 홈페이지 참조)
	중학교 학교생활기록부	■ 학교장 직인이 날인된 학교생활기록부
	가족관계증명서	■ 지원자 기준 발급 ■ 발급방법 : 전자기족관계등록시스템(efamily.scourt.go.kr)
	주민등록초본	■ 부·모·지원자 기준 각 1부(총 3부) ■ 지원자 중학교 입학~고등학교 졸업 기간 주소변동사항 포함 ■ 발급방법 : 정부24(www.gov.kr)
유형 [2]	농어촌 지원자격 확인서	■ 원서접수 사이트에서 입력 후 출력하여 소속(졸업) 고등학교장 직인 날인하여 제출(입력서식 : 55쪽 / 입학처 홈페이지 참조)
	초등학교 학교생활기록부	■ 학교장 직인이 날인된 학교생활기록부 각 1부
	중학교 학교생활기록부	
	주민등록초본	■ 지원자 기준 ■ 지원자 초등학교 입학~고등학교 졸업 기간 주소변동사항 포함 ■ 발급방법 : 정부24(www.gov.kr)

※ 지원자격 관련 서류 발급 기준일 : 2024. 12. 2.(월) 이후에 한함

○ 서류 제출 유의사항

① 유형[1]과 유형[2]의 지원자격 요건을 모두 충족하는 경우, 유형[2]로 지원

② 유형[1] 유의사항

■ 지원자의 부모가 다음의 사항에 해당하는 경우, 관련 서류 추가 제출

구분	제출서류	세부사항
부모 이혼 시	기본증명서(상세)	- 지원자 기준 기본증명서
	혼인관계증명서(상세)	- 친권이 있는 부 또는 모의 혼인관계증명서
	주민등록초본	- 계부 또는 계모의 주민등록초본
부모 사망 시	기본증명서(상세) 또는 제적등본	- 사망한 부 또는 모의 기본증명서 또는 제적등본
	혼인관계증명서(상세)	- 친권이 있는 부 또는 모의 혼인관계증명서
	주민등록초본	- 계부 또는 계모의 주민등록초본
외국인인 경우	외국인등록사실증명서 또는 국내거소신고사실증명서	- 체류지 전체주소 포함

■ 별도의 가족관계 확인이 필요한 경우, 이를 확인할 수 있는 추가 서류 제출

※ 예시 : 주민등록등본, 말소자초본, 양육권 판결문 등

■ 가족관계 및 부모의 실거주여부 등의 추가정보 확인이 필요한 경우, 별도 서류 요청 가능

③ (최종합격자 대상) 추가 서류 제출 안내

■ 고등학교 졸업예정자는 고등학교 졸업일까지 반드시 농어촌 지역에 거주하여야 함

※ 졸업일까지 농어촌 지역에 거주·재학하지 않은 것으로 확인되는 경우 합격 또는 입학울 취소할 수 있음

■ 제출방법 : 2025. 2. 24.(월)까지 입학처 입학실로 우편 제출(우편요금 본인부담)

■ 제출서류

구분	제출서류	세부사항
유형[1]	- 고등학교 졸업증명서 - 부모·지원자의 주민등록초본(주소변동사항 포함) 각 1부(총 3부) - 지원자 기준 가족관계증명서	서류발급일 : 고등학교 졸업일 이후
유형[2]	- 고등학교 졸업증명서 - 지원자의 주민등록초본(주소변동사항 포함)	

㉞ 전형일정 : 【7쪽 참조】

## ① 모집단위 및 모집인원 : 가군(6명) / 나군(4명)

가군				나군			
단과대학	계열	모집단위	모집인원(명)	단과대학	계열	모집단위	모집인원(명)
사회과학	인문	국제통상학과	2	경영	인문	경영학과	2
경영	인문	경영정보학과	2	첨단융합	자연	컴퓨터·시학부	2
공과	자연	전자전기공학부	2				

## ② 지원자격

- 「초·중등교육법시행령」 제91조 제1항에 따른 특성화고등학교\* 졸업(예정)자로서
  - ※ 특성화고등학교란 특성화고, 특성화고와 같은 교육과정을 운영하는 학과가 있는 일반고(종합고)를 의미함
  - ※ 마이스터고, 종합고 “보통과”, 대안학교, 학력인정 평생교육시설 졸업(예정)자는 지원 불가
- 우리대학이 모집단위별로 요구하는 해당 연도 대학수학능력시험 반영영역에 모두 응시하여 성적을 취득(탐구영역 2과목 포함)하고
- 고등학교에서 이수한 학과와 우리대학 지원 모집단위 학과(전공)가 동일계열인 자
  - ※ 다만, 동일계열여부를 판단하기 어려운 경우, 특성화고등학교에서 지원 모집단위와 관련된 전문교과를 30단위 이상 이수하였음을 증빙하는 「동일계열확인서」를 제출하여야 함

### ○ 특성화고교 동일계열 기준학과

① 2018학년도 이후 고교 입학자(2015개정 교육과정), ② 2017학년도 이전 고교 입학자(2009개정 교육과정)	
구분	특성화고등학교 출신학과별 기준학과
사회과학대학	① 경영·사무과, 관광·레저과, 금융과, 디자인과, 문화콘텐츠과, 방송·통신과, 보건간호과, 보육과, 사회복지과, 유통과, 재무·회계과, 정보컴퓨터과, 판매과 ② 경영정보과, 관광경영과, 금융정보과, 농산물유통정보과, 무역정보과, 복지서비스과, 상업디자인과, 유통정보과, 전자상거래과, 정보처리과, 콘텐츠개발과, 향만물류과, 회계정보과
경영대학	① 경영·사무과, 금융과, 방송·통신과, 유통과, 재무·회계과, 정보컴퓨터과, 판매과 ② 경영정보과, 관광경영과, 금융정보과, 농산물유통정보과, 무역정보과, 상업디자인과, 유통정보과, 전자상거래과, 정보처리과, 콘텐츠개발과, 향만물류과, 회계정보과
공과대학	① 건축시공과, 금속재료과, 기계과, 기관과, 냉동공조과, 디자인과, 문화콘텐츠과, 방송·통신과, 산업설비과, 산업안전과, 세라믹과, 자동차과, 전기과, 전자과, 정보컴퓨터과, 조경과, 조선과, 토목과, 항공과, 항해과, 화학공업과, 환경보건과 ② 건축과, 경영정보과, 금속재료과, 금융정보과, 기계과, 냉동공조과, 농산물유통정보과, 동력기계과, 디자인과, 만화·애니메이션과, 무역정보과, 섬유과, 세라믹과, 유통정보과, 인쇄과, 자동차과, 전기과, 전자과, 전자기계과, 전자상거래과, 전자통신과, 정보처리과, 조선과, 컴퓨터게임과, 컴퓨터응용과, 콘텐츠개발과, 토목과, 통신과, 항공과, 향만물류과, 해양정보과, 화학공업과, 환경공업과, 회계정보과
첨단융합대학	① 금속재료과, 기계과, 냉동공조과, 방송·통신과, 산업설비과, 세라믹과, 자동차과, 전기과, 전자과, 정보컴퓨터과, 조선과, 항공과, 화학공업과 ② 금속재료과, 기계과, 자동차과, 전기과, 전자과, 전자기계과, 정보처리과, 조선과, 컴퓨터게임과, 컴퓨터응용과, 콘텐츠개발과, 통신과, 항공과, 화학공업과, 환경공업과

### 3 전형방법

구분	전형요소	반영비율	최고/기본점수			
			최고점수	기본점수	실질 반영비율	
가군/나군	인문계열 / 자연계열	수능	100%	1,000점	0점	100%

### 4 평가방법

#### ○ 대학수학능력시험 성적 반영영역 및 반영비율

구분	국어	수학	영어	탐구			한국사	제2외국어 /한문
				사회	과학	직업		
인문계열	35%	25%	15%	25%			등급별 감점	미반영 (대체 없음)
자연계열	25%	35%	15%	25%				

※ 특성화고교졸업자전형은 인문 및 자연계열 모집단위에서 탐구영역에 직업탐구 포함

※ 대학수학능력시험 성적 반영 및 산출 방법(가산점 부여 방식 포함)에 대한 자세한 사항은 34~?쪽 참조

### 5 제출서류

#### ○ 공통서류

제출서류	세부사항	
입학원서	■ 제출서류가 있는 경우, 원서접수 후 출력하여 제출	
고등학교 학교생활 기록부	학생부 온라인 제공자	■ 별도 제출 필요 없음
	학생부 온라인 제공 비동의자 및 불가능한 자	■ 학교장 직인이 날인된 학교생활기록부 1부 제출 ※ 2024. 12. 2.(월) 이후 발급분

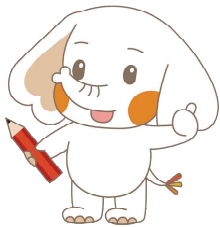
#### ○ 지원자격 관련 서류

구분	세부사항	
단과대학별 특성화고교 동일계열 기준학과 (25쪽 표 참조)	일치	■ 별도 제출 서류 없음
	불일치	■ 동일계열확인서 ※ 소속(졸업)고등학교장 직인 날인하여 제출(원서접수 완료 후 원서접수 사이트에서 출력 가능, 샘플서식 : 56쪽 / 입학처 홈페이지 참조) ※ 우리대학 모집단위와 관련된 전문교과를 30단위 이상 이수하였음을 확인하는 서류이며, 지원자격 적격여부 판단 근거로 활용함

### 6 전형일정 : 【7쪽 참조】

## ① 모집단위 및 모집인원 : 가군(16명) / 나군(27명)

가군				나군			
단과대학	계열	모집단위	모집인원(명)	단과대학	계열	모집단위	모집인원(명)
불교	인문	문화유산학과	2	문과	인문	국어국문·문예창작학부	2
사회과학	인문	북한학전공	2			영어영문학부	2
		미디어커뮤니케이션학전공	2			철학과	2
		사회복지학과	2	법학과	2		
바이오시스템	자연	바이오환경과학과	2	사회과학	인문	정치외교학전공	2
공과	자연	전자전기공학부	2			광고홍보학과	2
		기계로봇에너지공학과	4	경영	인문	경영학과	2
바이오시스템	자연	의생명공학과	2			회계학과	2
				공과	자연	정보통신공학과	2
						건설환경공학과	2
화공생물공학과	2						
약학	자연	약학과	3	약학	자연	약학과	3



## ② 지원자격

- 국내·외 고교 졸업(예정)자 또는 법령에 의하여 이와 동등 이상의 학력이 있다고 인정되는 자 (외국 검정고시 합격자 제외)로서
- 우리대학이 모집단위별로 요구하는 해당 연도 대학수학능력시험 반영영역에 모두 응시하여 성적을 취득(탐구영역 2과목 포함)하고
- 원서접수 마감일 기준 아래 중 하나에 해당하는 자
  - (1) 「국민기초생활보장법」 제2조 제1호에 따른 수급권자 및 제2호에 따른 수급자
  - (2) 「국민기초생활보장법」 제2조 제10호에 따른 차상위계층
  - (3) 「한부모가족지원법」 제5조 및 제5조의2에 따른 지원대상자

## ③ 전형방법

구분	전형요소	반영비율	최고/기본점수			
			최고점수	기본점수	실질 반영비율	
가군/나군	인문계열 / 자연계열	수능	100%	1,000점	0점	100%

#### 4 평가방법

##### ○ 대학수학능력시험 성적 반영영역 및 반영비율

구분	국어	수학	영어	탐구			한국사	제2외국어 /한문
				사회	과학	직업		
인문계열	35%	25%	15%	25%	-	등급별 감점	미반영 (대체 없음)	
자연계열	25%	35%	15%	25%	-			

※ 대학수학능력시험 성적 반영 및 산출 방법(가산점 부여 방식 포함)에 대한 자세한 사항은 34~?쪽 참조

#### 5 제출서류

##### ○ 공통서류

구분		제출서류	세부사항
공통		입학원서	■ 제출서류와 함께 원서접수 후 출력하여 제출
국내고교 졸업(예정)자	학생부 온라인 제공자	고등학교 학교생활 기록부	■ 별도 제출 필요 없음
	학생부 온라인 제공 비동의자 및 불가능한 자		■ 학교장 직인이 날인된 학교생활기록부 1부 제출 ※ 2024. 12. 2.(월) 이후 발급분
검정고시 합격자	검정고시 대입전형자료 온라인 제공 동의자	검정고시 합격증명서	■ 별도 제출 필요 없음 ※ 검정고시 온라인 제공 동의 가능 자료는 2016년 1회차 ~ 2024년 2회차 시험까지임
	검정고시 대입전형자료 온라인 제공 비동의자 및 불가능한 자		■ 합격증명서 1부 제출
국외고교 및 재외한국학교 졸업(예정)자		고등학교 졸업(예정) 증명서	■ 아래 【국외고교 졸업자 서류제출 유의사항】 참조 ■ 졸업예정증명서를 제출한 최종합격자는 2025. 2. 24.(월)까지 우리대학 입학처로 「고등학교 졸업증명서」 1부를 제출하여야 함
		학력조회 동의서	■ 원서접수 사이트에서 입력 후 출력하여 제출 ■ 입력서식 : 57쪽 / 입학처 홈페이지 참조

##### 【국외고교 졸업자 서류제출 유의사항】

- 영어 이외의 외국어로 된 서류는 그 서류를 한글(또는 영문)로 번역한 후 공증을 받아 함께 제출하여야 함
- 중국어의 경우 중국정부 공증처에서 작성한 한글(또는 영문) 공증서를 함께 제출하여야 함
- 국외고교의 「졸업(예정)증명서」는 해당국가의 정부기관으로부터 「아포스티유(apostille)」 확인을 받아 제출하거나, 해당국가 주재 한국영사관에서 「영사확인 날인」을 받아 제출하여야 함  
※ 대한민국 교육부에서 인가한 재외한국학교는 「영사확인」 없이 증명서 원본 제출
- 2024. 10. 1.(화) 이후 발급분 제출을 원칙으로 하나, 국외고교 재학 종료시점에 발급받은 서류도 유효함

## ○ 지원자격 관련 서류

제출서류	세부사항
국민기초생활 수급자 증명서	<ul style="list-style-type: none"> <li>■ 지원자 기준</li> <li>■ 발급방법 : 정부24(www.gov.kr)</li> </ul>
자활근로자확인서	<ul style="list-style-type: none"> <li>■ 지원자 또는 가구 구성원 기준</li> <li style="padding-left: 20px;">※ 가구 구성원 기준 발급자인 경우 다음의 서류 제출               <ul style="list-style-type: none"> <li>- 부 또는 모 기준의 가족관계증명서, 주민등록등본 각 1부</li> </ul> </li> <li>■ 발급방법 : 복지포털(www.bokjiro.go.kr) 또는 정부24(www.gov.kr)</li> </ul>
장애인연금, 장애수당, 장애아동수당 대상자 확인서	
차상위계층 확인서	
차상위 본인부담 경감대상자 증명서	
한부모 가족 증명서	<ul style="list-style-type: none"> <li>■ 지원자 기준</li> <li>■ 발급방법 : 정부24(www.gov.kr)</li> </ul>

※ 지원자격 관련 서류 발급 기준일 : 2025. 1. 1.(수) 이후에 한함

※ 별도로 지원자격 확인이 필요한 경우 추가 제출서류를 요구할 수 있음

## 6 전형일정 : 【7쪽 참조】



**1 모집인원 : 5명** ※ 수시모집 미충원 결과를 반영한 모집인원이며, 수시모집 등록금 납부 결과에 따라 변경될 수 있음

단과대학	모집단위	모집인원(명)
미래융합	융합보안학과	1명
	사회복지상담학과	1명
	글로벌무역학과	3명

※ 해당 전형으로 입학한 신입생은 미래융합대학 소속 외 다른 학과(부)로 전과 불가(복수전공은 가능)

※ 수업은 주간 및 야간, 주말, 사이버과정으로 진행함

**2 지원자격**

■ 다음의 각 항의 하나에 해당하면서

- 1) 「초·중등교육법시행령」 제76조의3 제1호에 따른 일반고등학교에서 재학하는 동안 시도교육감이 「직업교육훈련 촉진법」에 따른 직업교육훈련기관 중 직업교육훈련 위탁기관으로 선정한 기관에서 1년 이상의 직업교육훈련과정을 이수하고 해당 일반고등학교를 졸업한 자
- 2) 「초·중등교육법시행령」 제90조 제1항 제10호에 따른 산업수요 맞춤형 고등학교를 졸업한 자
- 3) 특성화고등학교 등을 졸업한 자  
※ 다만, 종합고 “보통과” 졸업자는 지원 불가
- 4) 「평생교육법」 제31조 제2항에 따른 학력인정 평생교육시설 중 특성화고등학교 등에서 제공하는 것과 같은 교육과정을 운영하는 평생교육시설에서 해당 교육과정을 이수한 자

■ 2025. 2. 28.(금)(기준일)까지 다음의 산업체에서 통산 3년 이상 근무(영업)중인 자

■ 산업체 범위 및 재직기간 산정 기준

구분	세부사항
재직 상태 유지	<ol style="list-style-type: none"> <li>① 원서접수 마감일 기준 미재직자는 지원 불가</li> <li>② 2025년 3월 1일 기준 재직 상태</li> </ol>
산업체 범위	<ol style="list-style-type: none"> <li>① 국가 지방자치단체 및 공공단체</li> <li>② 근로기준법 제11조 제1항의 상시근로자 5인(사업주 포함) 이상 사업체</li> <li>③ 4대 보험 중 1개 이상 가입 사업체(창업·자영업자 포함)</li> <li>④ 4대 보험 가입대상 사업체가 아닌 1차 산업 종사자</li> </ol>
재직기간 산정 기준	<ol style="list-style-type: none"> <li>① 2025년 2월 28일 기준으로 재직기간 3년 이상 근무(영업)하여야 함 ※ 재직기간 3년은 1,095일을 기준으로 산정(3년×365일=1,095일)</li> <li>② 재직기간은 4대 보험 중 하나 이상에 가입된 기간만을 산정하며, 고교 졸업·이수 이전 근무경력에 졸업·이수 직전 학기의 근무경력에 한하여 산정함</li> <li>③ 2개 이상의 산업체에서 재직할 경우 총 재직기간은 합산하여 산정하되, 중복되는 기간은 이중으로 합산하지 않음</li> <li>④ 창업, 자영업자 중 휴업기간 등의 비영업기간 및 휴직, 정직기간은 재직기간으로 산정하지 않음</li> <li>⑤ 병역특례기간의 산업체 경력 및 군 의무복무경력도 인정</li> </ol>

### 3 전형방법

전형요소	반영비율	최고/기본점수			비고
		최고점수	기본점수	실질반영비율	
학생부교과	70%	700점	0점	85.4%	수능최저학력 기준 미적용
서류종합평가	30%	300점	180점	14.6%	

### 4 평가방법

#### ○ 학생부교과

구분	반영교과	반영과목수	비고																			
학생부 교과	국어, 수학, 사회, 과학, 영어, 한국사	석차등급 상위 10과목	이수단위 미적용																			
	반영방법(10과목 석차등급별 점수의 평균값을 반영총점(700점)으로 환산하여 산출)																					
	<table border="1"> <thead> <tr> <th>등급</th> <th>1등급</th> <th>2등급</th> <th>3등급</th> <th>4등급</th> <th>5등급</th> <th>6등급</th> <th>7등급</th> <th>8등급</th> <th>9등급</th> </tr> </thead> <tbody> <tr> <td>점수</td> <td>10점</td> <td>9.5점</td> <td>9.0점</td> <td>8.0점</td> <td>7.0점</td> <td>5.0점</td> <td>3.0점</td> <td>1.0점</td> <td>0.0점</td> </tr> </tbody> </table>	등급	1등급	2등급	3등급	4등급	5등급	6등급	7등급	8등급	9등급	점수	10점	9.5점	9.0점	8.0점	7.0점	5.0점	3.0점	1.0점	0.0점	
등급	1등급	2등급	3등급	4등급	5등급	6등급	7등급	8등급	9등급													
점수	10점	9.5점	9.0점	8.0점	7.0점	5.0점	3.0점	1.0점	0.0점													

※ 학생부 반영방법에 대한 자세한 사항은 41~42쪽 참조

#### ○ 서류종합평가

구분	평가방법	평가항목	반영비율	반영점수		
				최고점수	기본점수	
서류종합 평가	학교생활기록부에 기재된 내용을 다음의 평가항목별로 종합평가	학업역량	기초학업역량 학습의 주도성	30%	30점	18점
		인성 및 사회성	역할의 주도성 협업소통능력	20%	20점	12점

※ 서류종합평가방법에 대한 자세한 사항은 39~40쪽 참조

### 5 제출서류

#### ○ 공통서류

제출서류	세부사항
입학원서	■ 제출서류와 함께 원서접수 후 출력하여 제출
고등학교 학교생활 기록부	학생부 온라인 제공자 ■ 별도 제출 필요 없음
	학생부 온라인 제공 비동의자 및 불가능한 자 ■ 학교장 직인이 날인된 학교생활기록부 1부 제출 ※ 2024. 12. 2.(월) 이후 발급분

○ 지원자격 관련 서류

구분	제출서류	세부사항
4대보험 가입 산업체 종사자 (창업·자영업자 포함)	고용(또는 산재) 보험 자격 이력내역서	<ul style="list-style-type: none"> <li>■ 자격기준 산정에 필요한 재직기간 3년에 해당하는 사업장명칭 및 자격 취득일/상실일 기재</li> <li>■ 발급방법 : 정부24(www.gov.kr)</li> <li>■ 해당 서류로 자격기간 증빙이 어려운 경우, 다음의 서류 <u>모두</u> 제출                             <ul style="list-style-type: none"> <li>- 재직(경력)증명서</li> <li>- 건강보험자격득실확인서 또는 국민연금가입확인서</li> </ul> </li> </ul>
4대보험 가입 대상 사업체가 아닌 1차 산업 종사자 (농업, 수산업 등)	공적증명서	<ul style="list-style-type: none"> <li>■ 발급방법 : 국가·지방자치단체 발급</li> </ul>
현역병 의무복무자	주민등록초본	<ul style="list-style-type: none"> <li>■ 군경력을 재직기간으로 인정받아야 하는 자에 해당하며 병역사항을 포함</li> <li>※ 복무 중인 자에 한해 전역예정확인증명서 등 추가제출</li> <li>■ 발급방법 : 정부24(www.gov.kr)</li> </ul>

※ 지원자격 관련 서류 발급 기준일 : 2024. 12. 2.(월) 이후에 한함

○ 서류 제출 유의사항

- ① 조건부 입학 안내 : 제출서류 발급일 기준 재직기간(3년 이상)을 충족하지 못한 최종합격자가 2025. 2. 28.(금) 기준 지원자격을 충족시키지 못할 경우 합격을 취소하며, 3년 이상 재직여부를 최종 확인
- ② (최종합격자 대상) 추가 서류 제출 안내
  - 2025. 3. 1.(토) 기준으로 재직 중이어야 하며, 이를 확인하기 위한 추가 서류 제출
  - 제출방법 : 2025. 3. 6.(목)까지 우리대학 입학처로 우편 제출(우편요금 본인 부담)
  - 서류 발급 기준일 : 2025. 3. 1.(토) 이후

구분	제출서류
4대보험 가입 산업체 종사자 (창업·자영업자 포함)	<ul style="list-style-type: none"> <li>- 고용(또는 산재) 보험 자격 이력내역서</li> <li>※ 자격기준 산정에 필요한 재직기간 3년에 해당하는 사업장명칭 및 자격 취득일/상실일 기재</li> <li>※ 해당 서류로 자격기간 증빙이 어려운 경우, 다음의 서류 <u>모두</u> 제출                             <ul style="list-style-type: none"> <li>- 재직(경력) 증명서</li> <li>- 건강보험자격득실확인서 또는 국민연금가입확인서</li> </ul> </li> </ul>
4대보험 가입 대상 사업체가 아닌 1차 산업 종사자(농업, 수산업 등)	<ul style="list-style-type: none"> <li>- 국가·지방 자치단체가 발급하는 공적증명서</li> </ul>

㉞ 전형일정 : **[7쪽 참조]**

### ■ Part 3. 전형요소 세부사항 ■

대학수학능력시험 성적 반영 및 산출방법	34
서류종합평가 반영방법	39
학교생활기록부(교과) 반영방법	41
학교생활기록부 비교내신 산출방법	43

## ① 수능 반영영역 및 반영비율

구분	국어	수학	영어	탐구			한국사	제2외국어/한문
				사회	과학	직업		
인문계열 / 체육교육과 / 영화영상학과	35%	25%	15%	25%	-	-	등급별 감점 (대체 없음)	
자연계열 / 컴퓨터·AI학부(인문)	25%	35%	15%	25%	-	-		
조소전공	45%	-	15%	40%				

- ※ 우리대학 모집단위별로 요구하는 2025학년도 수능시험 반영영역에 모두 응시하고 성적을 취득한 학생 지원 가능함
- ※ 특성화고교졸업자전형은 인문 및 자연계열 모집단위에서 탐구영역에 직업탐구 포함

## ② 수능 응시영역별 선택과목 및 가산점 적용 과목

구분		영역별 선택과목							
		국어(택1)		수학(택1)			탐구(택2)		
		화법과작문	언어와매체	확률과통계	미적분	기하	사회	과학	직업
인문계열	전 모집단위 /열린전공학부(인문)	○	○	○	○	○	○	○	×
자연계열	① 수학과, 통계학과, 산업시스템공학과	○	○	○	선택 시 가산점		○	○	×
	② 화학과, 바이오환경과학과, 생명과학과, 가정교육과	○	○	○	○	○	○	선택 시 가산점	×
	③ [아래 별도 표기]	○	○	○	선택 시 가산점		○	선택 시 가산점	×
컴퓨터·AI학부(인문)		○	○	○	○	○	○	선택 시 가산점	×
예체능계열	체육교육과/ 영화영상학과	○	○	○	○	○	○	○	×
	조소전공	○	○	-	-	-	○	○	○

- ※ 영어 및 한국사영역은 필수 응시하여야 함
- ※ 사회탐구와 과학탐구 영역에서 각각 1과목씩 선택하는 것도 가능(자세한 사항은 36쪽 예시 참조)
- ※ “제2외국어/한문”의 탐구영역 대체 없음
- ※ 자연계열 유형③ 대상 모집단위

물리학과, 바이오시스템대학(단과대학 모집), 식품생명공학과, 의생명공학과, 전자전기공학부, 정보통신공학과, 건설환경공학과, 화공생물공학과, 기계로봇에너지공학과, 건축공학부, 에너지신소재공학과, 컴퓨터·AI학부(자연), 시스템반도체학부, 수학교육과, 약학과, 열린전공학부(자연)

- ※ 특성화고교졸업자전형은 인문 및 자연계열 모집단위에서 탐구영역에 직업탐구 포함

### ③ 수능 성적 반영방법

- 전형 및 계열별로 지정된 반영영역의 성적이 모두 존재(탐구영역 2과목 포함)하여야 함
- 계열 및 모집단위별로 지정한 반영영역의 표준점수, 등급 및 백분위를 다음의 방법으로 반영

영역	반영방법
국어 / 수학	수능 표준점수
탐구	수능 백분위 활용 변환표준점수
영어	수능 등급 활용 환산표준점수
한국사	수능 등급 활용 감점점수

○ 탐구영역 반영방법

- 탐구영역은 2과목의 백분위에 대하여 각 과목별 우리대학이 정한 변환표준점수로 환산하여 반영
- 변환표준점수는 해당 연도 대학수학능력시험 성적 발표 후 우리대학 입학처 홈페이지에 확정 공지 예정

○ 영어 등급별 환산표준점수표

등급	1등급	2등급	3등급	4등급	5등급	6등급	7등급	8등급	9등급
환산표준점수	200점	199점	197점	190점	180점	140점	90점	20점	0점

○ 한국사영역 등급별 감점점수표

등급	1등급	2등급	3등급	4등급	5등급	6등급	7등급	8등급	9등급
감점점수			0점		-2점	-4점	-6점	-8점	-10점

### ④ 모집단위별 가산점 적용 방법

구분	적용 영역	적용 대상	적용 방법
자연계열	유형 ①	수학	미적분, 기하 과목 응시자 표준점수 3% 가산
	유형 ②	과학탐구	과학탐구 응시자 과목별 변환표준점수 3% 가산
	유형 ③	수학 및 과학탐구	미적분, 기하 과목 응시자
과학탐구 응시자			과목별 변환표준점수 3% 가산
컴퓨터·AI학부(인문)	사회탐구	사회탐구 응시자	과목별 변환표준점수 3% 가산

※ 자연계열 유형별 모집단위

유형①	수학과, 통계학과, 산업시스템공학과
유형②	화학과, 바이오환경과학과, 생명과학과, 가정교육과
유형③	물리학과, 바이오시스템대학(단과대학 모집), 식품생명공학과, 의생명공학과, 전자전기공학부, 정보통신공학과, 건설환경공학과, 화공생물공학과, 기계로봇에너지공학과, 건축공학부, 에너지신소재공학과, 컴퓨터·AI학부(자연), 시스템반도체학부, 수학교육과, 약학과, 열린전공학부(자연)

### 5 산출방법

- 국어/수학영역 환산점수 : (표준점수 ÷ 200) × 반영총점 × 영역 반영비율
  - 가산점 적용 대상인 경우, 표준점수에서 3%를 가산(표준점수×1.03)한 뒤 산식 적용
- 사회/과학/직업탐구영역 환산점수 : {Σ(과목별 변환표준점수) ÷ 200} × 반영총점 × 영역 반영비율
  - 가산점 적용 대상인 경우, 과목별 변환표준점수에서 3%를 가산(과목별 변환표준점수×1.03)한 뒤 산식 적용
- 영어 환산점수 : (등급별 환산표준점수 ÷ 200) × 반영총점 × 영역 반영비율
- 한국사 감점점수 : 등급별 감점점수 × 수능성적반영비율\*
  - ※ 수능성적반영비율은 (일반)체육교육과와 (일반)조소전공은 60%, 이 외의 전형은 100%
- 수능 성적 반영총점

구분		반영총점
가군	인문계열 / 자연계열 / 영화영상학과	1,000점
	체육교육과	600점
나군	인문계열 / 자연계열	1,000점
	조소전공	600점
다군	인문계열 / 자연계열	1,000점

※ 환산점수 산출 시 소수점 넷째자리에서 반올림하여 적용(예 : 298.7836 → 298.784)

※ 특성화고등을졸업한재직자전형은 학생부교과(정량) 및 서류종합평가로 선발함

### 6 대학수학능력시험 성적 산출의 예시

[참고] 탐구영역 변환표준점수는 2025학년도 대학수학능력시험 성적발표 이후, 우리대학 입학처 홈페이지에 확정 공지 예정이며, 모집요강에서 제시하는 모든 변환표준점수는 예시임

#### ○ 인문계열 지원자(컴퓨터·시학부(인문) 제외)의 예시

반영영역		국어	수학	영어	사회탐구1	사회탐구2	한국사
표준점수		129	142				
백분위	취득점수			100	98		
	변환표준점수			68.11	66.23		
등급	취득점수			1등급			2등급
	환산표준/감점점수			200			0

인문계열(컴퓨터·시학부(인문) 제외) 지원자 탐구영역 선택에 따른 지원가능 여부	사회탐구+사회탐구	사회탐구+과학탐구	과학탐구+과학탐구
	가능	가능	가능

- 국어영역 환산점수 :  $(129 \div 200) \times 1,000 \times 0.35 = 225.750$
- 수학영역 환산점수 :  $(142 \div 200) \times 1,000 \times 0.25 = 177.500$
- 탐구영역 환산점수 :  $\{(68.11 + 66.23) \div 200\} \times 1,000 \times 0.25 = 167.925$
- 영어영역 환산점수 :  $(1등급점수 200 \div 200) \times 1,000 \times 0.15 = 150.000$
- 한국사영역 환산점수 :  $0 \times 1.0(\text{수능반영비율}) = 0$
- 총 환산점수 :  $225.750 + 177.500 + 167.925 + 150.000 - 0 = 721.175$

○ 자연계열 지원자의 예시 유형① 수학과, 통계학과, 산업시스템공학과 지원자

반영영역		국어	수학(미적분)	영어	과학탐구1	과학탐구2	한국사
표준점수		128	131				
백분위	취득점수				99	97	
	변환표준점수*				67.11	65.71	
등급	취득점수			2등급			5등급
	환산표준/감점점수			199			-2

자연계열 유형① 지원자 탐구영역 선택에 따른 지원가능 여부	사회탐구+사회탐구	사회탐구+과학탐구	과학탐구+과학탐구
	가능	가능	가능

- 국어영역 환산점수 :  $(128 \div 200) \times 1,000 \times 0.25 = 160.000$
- 수학과영역 환산점수 :  $\{(131 \times 1.03^*) \div 200\} \times 1,000 \times 0.35 = 236.128$   
\* 선택과목을 미적분 또는 기하를 선택한 경우에 한해 표준점수의 3% 가산
- 탐구영역 환산점수 :  $\{(67.11 + 65.71) \div 200\} \times 1,000 \times 0.25 = 166.025$
- 영어영역 환산점수 :  $(2\text{등급점수 } 199 \div 200) \times 1,000 \times 0.15 = 149.250$
- 한국사영역 환산점수 :  $-2 \times 1.0(\text{수능반영비율}) = -2$
- 총 환산점수 :  $160.000 + 236.128 + 166.025 + 149.250 - 2 = 709.403$

○ 자연계열 지원자의 예시 유형② 화학과, 바이오환경과학과, 생명과학과, 가정교육과 지원자

반영영역		국어	수학	영어	과학탐구1	과학탐구2	한국사
표준점수		128	131				
백분위	취득점수				99	97	
	변환표준점수				67.11	65.71	
등급	취득점수			2등급			5등급
	환산표준/감점점수			199			-2

자연계열 유형② 지원자 탐구영역 선택에 따른 지원가능 여부	사회탐구+사회탐구	사회탐구+과학탐구	과학탐구+과학탐구
	가능	가능(1개과목 가산점)	가능(2개과목 가산점)

- 국어영역 환산점수 :  $(128 \div 200) \times 1,000 \times 0.25 = 160.000$
- 수학과영역 환산점수 :  $\{131 \div 200\} \times 1,000 \times 0.35 = 229.250$
- 탐구영역 환산점수 :  $\{[(67.11 \times 1.03^*) + (65.71 \times 1.03^*)] \div 200\} \times 1,000 \times 0.25 = 171.006$   
\* 과학탐구를 선택한 경우에 한해 변환표준점수의 3% 가산(사회탐구 선택 시 가산점 없음)
- 영어영역 환산점수 :  $(2\text{등급점수 } 199 \div 200) \times 1,000 \times 0.15 = 149.250$
- 한국사영역 환산점수 :  $-2 \times 1.0(\text{수능반영비율}) = -2$
- 총 환산점수 :  $160.000 + 229.250 + 171.006 + 149.250 - 2 = 707.506$



○ 자연계열 지원자의 예시 유형③ 아래 모집단위 지원자

물리학과, 바이오시스템대학(단과대학 모집), 식품생명공학과, 의생명공학과, 전자전기공학부, 정보통신공학과, 건설환경공학과, 화공생물공학과, 기계로봇에너지공학과, 건축공학부, 에너지신소재공학과, 컴퓨터·시학부(자연), 시스템반도체학부, 수학교육과, 약학과, 열린전공학부(자연)

반영영역		국어	수학(미적분)	영어	과학탐구1	과학탐구2	한국사
표준점수		128	131				
백분위	취득점수				99	97	
	변환표준점수				67.11	65.71	
등급	취득점수			2등급			5등급
	환산표준/감점점수			199			-2

자연계열 유형③ 지원자	사회탐구+사회탐구	사회탐구+과학탐구	과학탐구+과학탐구
탐구영역 선택에 따른 지원가능 여부	가능	가능(1개과목 가산점)	가능(2개과목 가산점)

- 국어영역 환산점수 :  $(128 \div 200) \times 1,000 \times 0.25 = 160.000$
- 수학영역 환산점수 :  $\{(131 \times 1.03^*) \div 200\} \times 1,000 \times 0.35 = 236.128$   
\* 선택과목을 미적분 또는 기하를 선택한 경우에 한해 표준점수의 3% 가산(확률과 통계 선택 시 가산점 없음)
- 탐구영역 환산점수 :  $\{[(67.11 \times 1.03^*) + (65.71 \times 1.03^*)] \div 200\} \times 1,000 \times 0.25 = 171.006$   
\* 과학탐구를 선택한 경우에 한해 변환표준점수의 3% 가산(사회탐구 선택 시 가산점 없음)
- 영어영역 환산점수 :  $(2\text{등급점수 } 199 \div 200) \times 1,000 \times 0.15 = 149.250$
- 한국사영역 환산점수 :  $-2 \times 1.0(\text{수능반영비율}) = -2$
- 총 환산점수 :  $160.000 + 236.128 + 171.006 + 149.250 - 2 = 714.384$

○ 컴퓨터·시학부(인문) 지원자의 예시

반영영역		국어	수학	영어	사회탐구1	사회탐구2	한국사
표준점수		129	142				
백분위	취득점수				100	98	
	변환표준점수*				68.11	66.23	
등급	취득점수			1등급			2등급
	환산표준/감점점수			200			0

컴퓨터·시학부(인문) 지원자	사회탐구+사회탐구	사회탐구+과학탐구	과학탐구+과학탐구
탐구영역 선택에 따른 지원가능 여부	가능(2개과목 가산점)	가능(1개과목 가산점)	가능

- 국어영역 환산점수 :  $(129 \div 200) \times 1,000 \times 0.25 = 161.250$
- 수학영역 환산점수 :  $(142 \div 200) \times 1,000 \times 0.35 = 248.500$
- 탐구영역 환산점수 :  $\{[(68.11 \times 1.03^*) + (66.23 \times 1.03^*)] \div 200\} \times 1,000 \times 0.25 = 172.963$   
\* 사회탐구를 선택한 경우에 한해 변환표준점수의 3% 가산(과학탐구 선택 시 가산점 없음)
- 영어영역 환산점수 :  $(1\text{등급점수 } 200 \div 200) \times 1,000 \times 0.15 = 150.000$
- 한국사영역 환산점수 :  $0 \times 1.0(\text{수능반영비율}) = 0$
- 총 환산점수 :  $161.250 + 248.500 + 172.963 + 150.000 - 0 = 732.713$

## 1) 해당전형

전형명	반영비율	반영점수(환산총점 300점)	
		최고점수	기본점수
특성화고등을졸업한재직자	30%	300점	180점

## 2) 평가방법

○ 평가서류 : 학교생활기록부

○ 평가서류에 기재된 내용을 다음의 평가항목별로 종합평가

평가항목	세부평가항목	평가내용
학업역량	기초학업역량	<ul style="list-style-type: none"> <li>입학 후 학업을 수행할 수 있는 기초수학역량</li> <li>기초교과(국어/수학/영어) 중심의 종합적인 학업역량</li> </ul>
	학습의 주도성	<ul style="list-style-type: none"> <li>학업 수행과정에서의 주도적인 태도</li> <li>- 교과 : 과목 이수 노력 및 수업태도 등</li> <li>- 비교과 : 적극적 참여 및 경험을 위한 노력</li> </ul>
전공적합성	전공수학역량	<ul style="list-style-type: none"> <li>전공 관련 교과목의 학업 이수 과정 및 내용</li> <li>전공 관련 교과목의 학업 성취도</li> </ul>
	전공관심도 및 진로탐색노력	<ul style="list-style-type: none"> <li>진로탐색 활동 노력 및 탐구과정</li> <li>학교생활 중 전공 관련 활동과 경험</li> <li>- 교과 : 전공 관련 선택 교과목의 탐구과정 및 노력</li> <li>- 비교과 : 활동의 내용에 대한 과정 및 깊이 등</li> </ul>
인성 및 사회성	역할의 주도성	<ul style="list-style-type: none"> <li>학교생활에서 주도적으로 역할을 수행하거나 활동한 경험</li> <li>책임감을 바탕으로 자신의 의무를 다하려는 태도와 노력</li> </ul>
	협업소통능력	<ul style="list-style-type: none"> <li>공동체의 목표달성을 위해 함께 돕고 협력한 활동 경험</li> <li>공동체 안에서 타인과 소통하는 태도 및 활동 경험</li> </ul>

### ○ 평가항목별 평가기준(배점)

평가항목	세부평가항목	반영비율	반영점수	
			최고점수	기본점수
학업역량	기초학업역량	30%	30점	18점
	학습의 주도성			
전공적합성	전공수학역량	50%	50점	30점
	전공관심도 및 진로탐색노력			
인성 및 사회성	역할의 주도성	20%	20점	12점
	협업소통능력			
계		100%	100점	60점

○ 평가절차

- ① 평가위원별 독립평가를 시행
  - ② 평가위원 간 점수 차가 큰 경우 및 공정성과 관련한 사안이 도출된 경우 재평가 시행
  - ③ 평가위원별 점수를 표준화하여 조정하며, 조정된 개별점수의 평균점수를 반영총점으로 환산
- ※ 산출방법 : {Σ평가항목별 점수 ÷ 만점(100점)} × 반영총점

○ 기타사항

- ① 서류평가 시 수험번호, 성명, 고교명, 기재금지사항 등을 블라인드 처리 후 평가
- ② 학교생활기록부에 기재된 내용을 중심으로 평가하며, 기재금지사항은 평가 미반영 또는 불이익 처리

※ 학교생활기록부 기재금지 항목

- 가. 각종 공인어학시험 참여 사실과 그 성적 및 수상 실적
  - 나. 교과·비교과 관련 교외대회 참여 사실과 그 성적 및 수상 실적  
(학교장의 참가 허락을 받아 참여한 각종 교외대회에서의 수상실적도 기재 불가)
  - 다. 교외 기관·단체(장)등에게 수상한 교외상(표창장, 감사장, 공로상 등도 기재 불가)
  - 라. 교내·외 인증시험 참여 사실이나 그 성적
  - 마. 모의고사·전국연합학력평가 성적(원점수, 석차, 석차등급, 백분위 등 성적관련 내용 일체) 및 관련 교내 수상실적
  - 바. 논문을 학회지 등에 투고 또는 등재하거나 학회 등에서 발표한 사실
  - 사. 도서출간 사실
  - 아. 지식재산권(특허, 실용신안, 상표 디자인) 출원 또는 등록 사실
  - 자. 어학연수, 봉사활동 등 해외 활동실적 및 관련 내용
  - 차. 부모(친인척 포함)의 사회·경제적 지위(직종명, 직업명, 직장명, 직위명 등) 암시 내용
  - 카. 장학생·장학금 관련 내용
  - 타. 구체적인 특정 대학명, 기관명(기구, 단체, 조직 등 포함), 상호명, 강사명 등
  - 파. 교내대회 참여사실과 그 성적 및 수상실적
  - 하. 자격증 명칭 및 취득사실
- \* 위 내용은 「2024학년도 학교생활기록부 기재요령(고등학교)」을 발췌한 내용으로 이하 자세한 사항은 교육부 「2024학년도 학교생활기록부 기재요령(고등학교)」 중 학교생활기록부 작성 시 유의사항 참조

※ 「대입제도 공정성 강화방안」(2019.11.28.)에 따른 학생부 주요항목 내 변경 사항

- 가. 영재·발명교육 실적 대입 미반영      나. 자율동아리 대입 미반영      다. 청소년단체활동 미기재
- 라. 개인봉사활동 실적 대입 미반영      마. 독서활동상황 대입 미반영

## ① 해당전형

구분	반영 단계	교과			
		반영비율	반영점수		
			최고점수	기본점수	
학생부교과	특성화고등을졸업한재직자	일괄	70%	700점	0점

## ② 「교과」 반영방법

### ○ 반영교과 및 반영과목

구분	반영 교과	반영 과목	비고	
학생부 교과	특성화고등을졸업한재직자	국어,수학,사회,과학,영어,한국사	석차등급 상위 10과목	이수단위 미적용

### ○ 반영방법

■ 다음의 석차등급별 점수를 반영총점(700점)으로 환산하여 산출

구분	1등급	2등급	3등급	4등급	5등급	6등급	7등급	8등급	9등급	
학생부 교과	특성화고등을졸업한재직자	10.0	9.5	9.0	8.0	7.0	5.0	3.0	1.0	0.0

■ 산출방법 :  $[\{\sum(\text{등급점수}) \div (\text{반영과목수})\} \div \text{최대등급점수}(10\text{점})] \times \text{반영총점}$

### ○ 유의사항

- 지정교과별 인정과목 선정 시 학교생활기록부에 기재된 교과를 기준으로 반영하고, 교과영역 구분이 없거나 어려운 경우에는 과목명을 기준으로 반영
- 교과 성적 반영 시 교과별/학년별 반영비율과 각 과목별 이수단위 미적용
- 진로선택교과목 석차 등급으로 표기된 경우 교과 산출(상위 10과목) 시 활용

○ 학교생활기록부 교과성적 산출 예시

학년	교과	과목	1학기		2학기	
			단위수	석차등급	단위수	석차등급
1	국어	국어	4	2	4	3
	수학	수학	3	2	3	4
	영어	영어	3	3	3	4
	사회	통합사회	1	3	1	1
	과학	통합과학	1	1	1	1
2	국어	실용 국어	2	3	2	4
	수학	수학 I	3	3	-	-
		수학 II	-	-	3	2
	영어	영어 I	3	3	3	3
	한국사	한국사	3	1	3	1
	사회	세계지리	2	3	2	3
	과학	물리학 I	2	3	2	2
화학 I		1	3	1	3	
3	국어	심화 국어	2	3	2	1
	수학	미적분	3	3	3	3
	영어	실용 영어	4	2	4	2

■ 환산점수 계산식

구분		환산점수	비고
학생부 교과	특성화고등을졸업한 재직자	$\left[ \frac{(9.5+9.5+10+10+10+9.5+10+10+10+9.5)}{10(\text{반영과목수})} \right] \div 10(\text{최대등급점수}) \times 700(\text{반영총점})$	686.0

## ① 해당전형 : 학생부교과(특성화고등을졸업한재직자)

## ② 적용대상 및 방법

구분	적용 방법	비교내신 적용 대상
학생부 교과	서류종합평가 성적에 의한 비교내신	<ul style="list-style-type: none"> <li>2017년 2월 이전 졸업자 (2017년 2월 졸업자 포함)</li> <li>학교생활기록부가 없거나 석차등급 산출불가능한 자</li> <li>반영과목수가 10과목이 되지 않는 자</li> </ul>

## ③ 비교내신 산출방법

### ① 성적순위 백분위 산출

- 성적순위 백분위 =  $[ 1 - \{ ( A - 1 ) \div B \} ] \times 100$ 
  - A : 해당모집단위 지원자 중 수험생 본인의 서류종합평가 성적 순위
  - B : 해당모집단위 지원자 수
  - 소수점 둘째 자리에서 반올림하여 적용함(예 : 99.8787 → 99.9)

### ② 성적순위 백분위 환산점수표

성적순위 백분위	환산점수	성적순위 백분위	환산점수
100	100.0	87.0 ~ 88.9	97.0
97.0 ~ 99.9	99.7	85.0 ~ 86.9	96.0
95.0 ~ 96.9	99.5	80.0 ~ 84.9	95.0
93.0 ~ 94.9	99.2	70.0 ~ 79.9	90.0
91.0 ~ 92.9	99.0	50.0 ~ 69.9	80.0
89.0 ~ 90.9	98.0	50 미만	60.0(기본점수)

### ③ 비교내신점수 산출

- 비교내신점수 : (성적순위 백분위 환산점수 ÷ 100 × 교과 반영총점)
- (예시) 특성화고등을졸업한재직자전형 A학과의 비교내신점수 산출  
(A학과 지원자 수 : 256명 / 수험생 B의 서류종합평가 성적순위 : 5위)
  - 성적순위 백분위 :  $[ 1 - \{ ( 5 - 1 ) \div 256 \} ] \times 100 = 98.4$
  - 성적순위 백분위 환산점수 : 99.7
  - 비교내신점수 :  $99.7 \div 100 \times 700(\text{교과 반영총점}) = 697.9$

### ④ 유의사항

- 성적순위 백분위 산출 시 지원자 전체를 대상으로 하되, 사정제외자는 제외함

## ■ Part 4. 기타 ■

합격자 사정원칙	45
전형료	46
합격자 발표 및 등록 / 등록포기	47
장학제도	49
제출서식	54

① 모집단위별로 전형요소별 점수를 합산하여 총점 성적순으로 선발하고 최종 동점자 처리기준은 다음과 같습니다.

구분	동점자 처리기준
인문계열 / 영화영상학과	1. 수능성적 국어영역 환산점수 상위자 2. 수능성적 수학영역 환산점수 상위자 3. 수능성적 탐구영역 환산점수 상위자 4. 수능성적 영어영역 환산점수 상위자
자연계열 / 컴퓨터·시학부(인문/자연)	1. 수능성적 수학영역 환산점수 상위자 2. 수능성적 탐구영역 환산점수 상위자 3. 수능성적 국어영역 환산점수 상위자 4. 수능성적 영어영역 환산점수 상위자
체육교육과 / 조소전공	1. 실기고사 환산점수 상위자 2. 수능성적 국어영역 환산점수 상위자 3. 수능성적 탐구영역 환산점수 상위자 4. 수능성적 영어영역 환산점수 상위자
특성화고등을졸업한재직자전형	1. 학생부 교과 환산점수 상위자 2. 서류평가 <학업역량-기초학업역량> 항목 성적 상위자 3. 서류평가 <학업역량-학습의 주도성> 항목 성적 상위자 4. 서류평가 <전공적합성-전공수학역량> 항목 성적 상위자

② 최종단계까지 동점자가 발생할 경우 모집인원 유동제를 적용하여 모두 합격 처리합니다.

※ 다만, 정원의 특별전형(농어촌학생/특성화고교졸업자/기초생활수급자및차상위계층/특성화고등을졸업한재직자)은 최종단계까지 동점자가 발생할 경우 모두 불합격 처리합니다.

③ 다음의 경우에 해당하는 자는 모두 사정대상에서 제외하여 불합격 처리합니다.

- 지원자격 미달자
- 우리대학 모집단위별 수능 반영영역 중 1개 영역이라도 응시하지 않은 자(탐구영역 2과목 미만 응시자 포함)  
 ※ 특성화고등을졸업한재직자전형 지원자는 해당 없음
- 학교생활기록부를 포함한 제출서류(보완요구자료 포함) 미제출자
- 제출서류의 허위사실 기재, 위변조 등 기타 부정한 방법으로 지원한 자
- 실기고사 결시자, 중도퇴실자, 부정행위자 및 신분증 미소지자 중 추가 신분증명을 못한 자

④ 대학입학 전형 성적이 우리대학이 설정한 기준보다 현저하게 낮아 대학수학능력이 부족하거나 전형취지에 부합하지 않는다고 판단되는 자는 모집인원에 관계없이 입학할 수 없습니다.

⑤ 기타 명시되지 않은 사항은 우리대학 신입생 전형절차 및 입학전형관리위원회의 결정에 따릅니다.



## 1 전형별 전형료

전형료를 결제하여야 원서접수가 완료됩니다. 미납부 시 입학원서가 접수되지 않습니다.

구분		전형료 (수수료 포함)	
가군	일반	인문계열 / 자연계열 / 영화영상학과	32,000원
		체육교육과	62,000원
	특별	농어촌학생 / 특성화고교졸업자	25,000원(32,000원에서 감액)
		기초생활수급자및차상위계층 특성화고등을졸업한재직자	10,000원(32,000원에서 감액) 70,000원
가군	일반	인문계열 / 자연계열	32,000원
		조소전공	82,000원
	특별	농어촌학생 / 특성화고교졸업자	25,000원(32,000원에서 감액)
		기초생활수급자및차상위계층	10,000원(32,000원에서 감액)
다군	일반	인문계열 / 자연계열	32,000원
	특별	농어촌학생	25,000원(32,000원에서 감액)

## 2 전형료 환불 및 금액

- 접수된 전형료는 반환하지 않습니다. 다만, 천재지변, 질병, 전형일자의 사후변경 등 수험생의 귀책이 아닌, 부득이한 사유로 각종 고사에 응시할 수 없다고 인정된 경우 전형료의 일부 또는 전부를 반환 받을 수 있습니다.
- 명백한 지원자격 미달 등 수험생의 귀책으로 인한 접수 취소 및 전형료 환불은 불가합니다.
- 전형료 환불 시 인터넷 원서접수 대행 수수료를 제외하고 환불합니다.

구분	환불금액	비고
천재지변 전형일자의 사후 변경	전형료에서 원서접수 대행 수수료를 제외한 금액	
질병으로 인한 실기고사 미응시	<ul style="list-style-type: none"> <li>■ 체육교육과 : 30,000원</li> <li>■ 조소전공 : 50,000원</li> </ul>	<ul style="list-style-type: none"> <li>■ 환불신청서, 병원장 발행 진료 또는 입원확인서 등 증빙서류 제출</li> <li>■ 환불신청기한 : 해당전형 고사일로부터 5일 이내 17:00까지</li> </ul>

## 3 전형료 지출잔액 발생 시 환불 안내

- 우리대학은 「고등교육법」 제34조의4제5항에 따라 입학전형 관련 수입·지출에 따른 잔액발생 시, 전형료 잔액을 2025년 4월 30일까지 입학전형에 응시한 사람이 납부한 입학전형료에 비례하여 반환할 수 있습니다.
- 입학전형료 반환 방법은 원서접수 시 아래 방법 중 하나를 선택하여야 합니다.
  - 반환대상자가 인터넷 원서접수 시 입력한 금융기관의 환불계좌로 이체
  - 우리대학 직접 방문 수령
- 다만, 반환 대상자가 금융기관의 환불계좌로 이체하는 방법을 선택하는 경우에는 반환할 금액에서 금융기관의 전산망 이용비용을 차감하고 반환합니다. 전산망 이용비용이 반환할 금액 이상이면 반환하지 않습니다.

## 최초합격자 발표 및 등록

### ① 최초합격자 발표

구분	발표일자	발표방법
가군 / 나군 / 다군 (일반 및 특별전형 공통)	2025. 2. 4.(화) 예정	우리대학 입학처 홈페이지 공지 (ipsi.dongguk.edu)

※ 최초합격자 발표 시 충원합격자에 적용되는 예비순위도 발표함

### ② 등록방법

구분	세부사항
등록금 납부	<ul style="list-style-type: none"> <li>■ 2025. 2. 5.(수) ~ 2. 11.(화) 16:00</li> <li>■ 등록금액은 최초합격자 발표 시 안내 예정</li> </ul>
유의사항	<ul style="list-style-type: none"> <li>■ 납부방법                             <ul style="list-style-type: none"> <li>- 우리대학 입학처 홈페이지 고지서 출력</li> <li>- 우리대학 지정은행 납부</li> </ul> </li> <li>■ 기간 내 납부하지 않을 경우 합격이 취소되며, 은행에서 제공하는 지연이체서비스, 개인사유 등 기간내 미입금 처리에 따른 합격 취소에 유의</li> <li>■ 납부확인방법 : 입학처 홈페이지 확인</li> </ul>

※ [참고] 2024학년도 등록금 및 입학금 현황

계열	수업료	비고
인문/사회계열	3,673천원	별도 입학금 없음
이학/체육계열	4,229천원	
공학/예능계열	4,784천원	
약학계열	5,862천원	

※ 2025학년도 등록금은 변동될 수 있으며, 고지서 출력 시(2025년 2월 예정) 확인하실 수 있습니다.

총원합격자 발표 및 등록

① 총원합격자 발표

구분	발표일정	발표방법
가군 / 나군 / 다군 (일반 및 특별전형 공통)	2025. 2. 13.(목) ~ 2. 19.(수) 18:00 ※ 세부일정 홈페이지 안내	입학처 홈페이지 안내 또는 개별통보

② 등록방법

구분	세부사항
등록금 납부	<ul style="list-style-type: none"> <li>■ 총원합격자 등록은 합격 통보 시 등록기간 및 방법, 등록금액 등 안내</li> <li>■ 최종 총원합격자 등록 마감일시 : 2025. 2. 20.(목) 16:00</li> </ul>
유의사항	<ul style="list-style-type: none"> <li>■ 기간 내 납부하지 않을 경우 합격이 취소되며, 은행에서 제공하는 지연이체서비스, 개인사유 등으로 기간내 미입금 처리에 따른 합격 취소에 유의</li> <li>■ 납부확인방법 : 입학처 홈페이지 확인</li> </ul>

③ 유의사항

- 총원합격자는 휴일 및 은행업무 마감시간 이후에도 총원합격 통보 및 등록이 진행될 예정이므로 등록금을 납부 (인터넷 및 폰뱅킹을 이용한 계좌이체, ATM 무통장입금 등) 할 수 있도록 사전에 준비하시기 바랍니다.
- 합격 통지서 및 등록금 고지서는 우리대학 입학처 홈페이지(ipsi.dongguk.edu)를 통하여 제공하고 있으며, 자세한 등록금 납부방법 및 합격자 유의사항은 공지사항에서 반드시 확인하여야 합니다.
- 정시모집 예비합격순위자 중 총원발표기간 연락 두절로 총원합격통보가 되지 않더라도 합격자로 처리되어 불이익을 받을 수 있습니다.
- 원서접수 시 등록한 연락처가 변경된 경우, 반드시 우리대학 입학처 홈페이지를 통하여 개인정보를 변경하시기 바랍니다. 연락처 변경 신청을 하지 않아 발생하는 불이익은 지원자 본인의 책임입니다.
- 예비순위자는 총원합격 통보 종료일인 2025. 2. 19.(수) 18:00까지 여행을 자제하고 연락이 가능한 곳에서 총원합격 통보를 기다려주시기 바랍니다.
- 정시모집 합격자가 다른 대학의 총원합격 통보를 받은 경우 등록을 원하지 않는 대학에 등록 포기 의사를 즉시 전달하여야 합니다.

등록포기 및 등록금 환불

구분	세부사항
대상	<ul style="list-style-type: none"> <li>■ 우리대학에 합격하여 등록하였으나 등록을 취소하고 환불받고자 하는 자</li> <li>※ 등록포기 시 이를 취소하거나 번복할 수 없으므로 유의하시기 바랍니다.</li> </ul>
신청기한	<ul style="list-style-type: none"> <li>■ 2025. 2. 20.(목) 16:00까지</li> </ul>
신청방법	<ul style="list-style-type: none"> <li>■ 신청기한에 따라 상이함(신청기한에 따른 신청방법은 추후 홈페이지를 통해 안내 예정)</li> <li>① 온라인 신청(우리대학 입학처 홈페이지) <ul style="list-style-type: none"> <li>※ 수험생 휴대전화로 본인인증 후 신청 가능</li> </ul> </li> <li>② 입학처 유선통보 후 이메일 신청 <ul style="list-style-type: none"> <li>※ 이메일 신청 시 제출 서류 : 등록포기 및 환불신청서, 지원자 및 보호자 신분증 각 1부, 통장사본</li> </ul> </li> </ul>

## 교내 장학

### 1] 입학최우수장학

대상	장학금액 및 지급기간	계속지급요건
정시모집(가, 나, 다 통합) 합격자 중 수능성적 반영영역 백분위 평균이 인문/자연/예체능계열 96% 이상인 인문, 자연, 예체능 계열별 수능성적 최우수자 (다만, 영어 2등급 이내인 자, 한국사 제외)	<ul style="list-style-type: none"> <li>■ 수업료 100%</li> <li>■ 8학기</li> <li>■ 기숙사 우선배정 및 기숙사비 (학비보조비) 매월 지급(2년)</li> <li>■ 우리대학 일반대학원 석·박사 과정 진학 시 정규학기 수업료 100%</li> </ul>	<ul style="list-style-type: none"> <li>■ 성적기준 - 평점평균 3.5 이상 - 취득학점 15학점 이상</li> <li>■ 복원기회 1회</li> </ul>

※ 약학대학은 입학최우수장학 대상에서 제외(☞약학대학장학 확인)

※ 우리대학 일반대학원 정규학기 석·박사과정 수업료 면제 장학은 학부 졸업 후 7년 이내 일반대학원 입학자에 한함

※ 장학산출 예시 : 국어 98%/수학 97%/탐구① 97%/탐구② 99%  
 $(98+97+97+99)/4 = 97.75\%$

### 2] 입학우수장학

대상	장학금액 및 지급기간	계속지급요건
A 수능성적 반영영역 백분위 평균이 인문/자연/예체능계열 95% 이상인 자 (다만, 영어 2등급 이내인 자, 한국사 제외)	<ul style="list-style-type: none"> <li>■ 수업료 100%</li> <li>■ 8학기</li> <li>■ 기숙사 우선배정 및 기숙사비 (학비보조비) 매월 지급(2년)</li> </ul>	<ul style="list-style-type: none"> <li>■ 성적기준 - 평점평균 3.5 이상 - 취득학점 15학점 이상</li> <li>■ 복원기회 1회</li> </ul>
B 수능성적 반영영역 백분위 평균이 인문/자연/예체능계열 95% 미만 94% 이상인 자 (다만, 영어 2등급 이내인 자, 한국사 제외)	<ul style="list-style-type: none"> <li>■ 수업료 100%</li> <li>■ 6학기</li> <li>■ 기숙사 우선배정 및 기숙사비 (학비보조비) 매월 지급(2년)</li> </ul>	
C 수능성적 반영영역 백분위 평균이 인문/자연/예체능계열 94% 미만 92% 이상인 최초합격자 (다만, 영어 2등급 이내인 자, 한국사 제외)	<ul style="list-style-type: none"> <li>■ 수업료 50%</li> <li>■ 4학기</li> </ul>	

※ 약학대학은 입학우수장학 대상에서 제외(☞약학대학장학 확인)

※ 장학산출 예시 : 국어 95%/수학 95%/탐구① 95%/탐구② 94%  
 $(95+95+95+94)/4 = 94.75\% \Rightarrow$  입학우수장학B 대상자

### 3] 불교대학장학

대상	장학금액 및 지급기간	계속지급요건	
불교대학 최종합격자	A 성적이 전형 및 모집단위별 모집인원의 상위 30% 이내인 자	<ul style="list-style-type: none"> <li>■ 수업료 100%</li> <li>■ 8학기</li> <li>■ 수업료 70%</li> <li>■ 8학기</li> <li>■ 수업료 50%</li> <li>■ 8학기</li> </ul>	<ul style="list-style-type: none"> <li>■ 성적기준 - 평점평균 3.5 이상 - 취득학점 15학점 이상</li> <li>■ 복원기회 : 1회</li> </ul>
	B 성적이 전형 및 모집단위별 모집인원의 상위 30% 초과 60% 이내인 자		
	C 성적이 전형 및 모집단위별 모집인원의 상위 60% 초과자		

※ 불교대학장학 A, B, C 지급대상자는 매 학기 성적 등으로 재선발함(자세한 기준은 불교대학 홈페이지 참조)

#### 4 BMC특성화장학

대상		장학금액 및 지급기간	계속지급요건
바이오 시스템대학 합격자	A	수능 수학, 과탐(2과목) 백분위 평균 성적이 96% 이상인 자 ■ 수업료 100% ■ 8학기	<b>■ 성적기준</b> -평점평균 3.5 이상 -취득학점 15학점 이상 <b>■ 복원기회 : 1회</b> 단, BMC특성화장학(C)는 복원기회 없음
	B	수능 수학, 과탐(2과목) 백분위 평균 성적이 96% 미만 92% 이상인 자 ■ 수업료 50% ■ 4학기	
	C	수능 수학, 과탐(2과목) 백분위 평균 성적이 92% 미만 90% 이상인 자 ■ 수업료 50% ■ 2학기	
	D	바이오시스템대학 최초합격자 전원 ■ 수업료 25% ■ 1회	
	E	경기도 고양시 소재 고교 졸업자 중 바이오시스템대학 최종합격자 전원 ■ 수업료 25% ■ 1회	

※ 장학산출 예시 : 수학 92%/과탐① 88%/과탐② 91%  
 $(92+88+91)/3 = 90.33\% \Rightarrow$  BMC특성화장학C 대상자

#### 5 약학대학장학

대상		장학금액 및 지급기간	계속지급요건
약학대학 합격자	A	약학대학 수능성적 반영영역 백분위 평균 97% 이상인 자 <다만, 영어 2등급 이내인 자, 한국사 제외> ■ 수업료 100% ■ 12학기 ■ 기숙사 우선배정 및 기숙사비(학비보조비) 매월 지급(2년)	<b>■ 성적기준</b> -평점평균 3.5 이상 -취득학점 15학점 이상 <b>■ 복원기회 : 1회</b> 단, 약학대학장학(E)는 복원기회 없음
	B	약학대학 수능성적 반영영역 백분위 평균 97% 미만 96% 이상인 자 <다만, 영어 2등급 이내인 자, 한국사 제외> ■ 수업료 100% ■ 8학기 ■ 기숙사 우선배정 및 기숙사비(학비보조비) 매월 지급(2년)	
	C	약학대학 수능성적 반영영역 백분위 평균 96% 미만 95% 이상인 자 <다만, 영어 2등급 이내인 자, 한국사 제외> ■ 수업료 50% ■ 6학기 ■ 기숙사 우선배정 및 기숙사비(학비보조비) 매월 지급(2년)	
	D	약학대학 수능성적 반영영역 백분위 평균 95% 미만 94% 이상인 자 <다만, 영어 2등급 이내인 자, 한국사 제외> ■ 수업료 50% ■ 4학기	
	E	약학대학 최초합격자 중 각 전형유형별 최종환산점수 상위 50% 이내인 자 ■ 수업료 50% ■ 2학기	

※ 장학산출 예시 : 국어 98%/수학 97%/과탐① 97%/과탐② 99%  
 $(98+97+97+99)/4 = 97.75\% \Rightarrow$  약학대학장학A 대상자

#### 6 문학인육성장학

대상		장학금액 및 지급기간	계속지급요건
장원	동국대학교 전국 고교생 문학콩쿠르 “장원” 수상자로 본교 국어국문·문예창작학부 및 인문계열에 입학한 자	■ 수업료 100% ■ 4학기	<b>■ 성적기준</b> -평점평균 3.5 이상 -취득학점 15학점 이상 <b>■ 복원기회 : 1회</b> 단, 문학인육성장학(우수)는 복원기회 없음
우수	동국대학교 전국 고교생 문학콩쿠르 “우수상” 수상자로 본교 국어국문·문예창작학부 및 인문계열에 입학한 자	■ 수업료 30% ■ 2학기	

### ㉗ 원흥장학

대상		장학금액 및 지급기간	계속지급요건
농어촌 전형 최종합격자	수능성적 반영영역 백분위 평균이 인문/자연/예체 능계열 90% 이상인 자 (다만, 영어 2등급 이내인 자, 한국사 제외)	■ 200만원(수업료) ■ 4학기	■ 성적기준 -평점평균 3.5 이상 -취득학점 15학점 이상 ■ 복원기회 : 1회

※ 약학대학은 원흥장학 대상에서 제외(약학대학장학 확인)

### ㉘ 동국가족장학

대상	장학금액	지급횟수
부모, 자녀, 형제·자매, 부부가 본 대학 또는 대학원에 재학(휴학)하고 있는 자	학부 신입생(1명) 100만원(수업료)  ※ 해당자가 2인 이상인 경우 1인에 한하여 지급	1회
부모, 자녀, 형제·자매, 부부가 본 대학 또는 대학원에 동시에 입학한 자		
직계 3대에 걸쳐 본교 학사과정에 입학한 자		
본교 학사과정을 졸업한 부부동문의 자녀가 입학하는 경우 그 자녀에게 지급		

### ㉙ 복지장학

장학명	대상	장학금액
복지장학1	장애의 정도가 심한 장애인(본인)	■ 수업료 100%
	장애의 정도가 심하지 않은 장애인(본인)	■ 수업료 30%
복지장학2(부분)	한부모가정, 다자녀가정, 장애우가정, 다문화가정, 차상위계층 등	■ 수업료 30%
보훈장학(본인/자녀)	보훈대상자 (대학수업료면제대상자 증명서 제출자)	■ 수업료 100%
교육보호장학	북한이탈주민 (교육지원대상자 증명서 제출자)	■ 수업료 100%

※ 지급 횟수 및 성적 기준은 홈페이지 '장학공지' 참조

### ㉚ 기타 교내장학

대상	장학명
우수장학	동국인재육성장학(수석), 동국인재육성장학(우수), 모범장학 등
복지장학	복지장학(1~2), SOS두드림장학, 보훈장학, 기여장학, 교육보호장학, 종단추천장학 등
근로장학	교내근로장학, 국가근로장학 등
특기장학	공로장학, 고시장학, 공인회계사장학, 체육장학, 전문자격장학 등
불교장학	종립학교장학, 군종법사후보성장학, 불교미술장학 등
글로벌장학	외국인장학, 교환학생장학, 해외탐방장학, 108리더스장학 등
동국리더장학	동국리더장학

교내 신입생 장학금 계속지급 유의사항

- ※ 성적기준 미달로 장학생 자격이 상실된 경우 다음 학기에 성적기준을 충족하면 자격이 복원됩니다.  
다만, 복원기회는 1회에 한하며 BMC특성화장학(C), 약학대학장학(E), 문학인육성장학(우수) 등의 장학은 별도 복원기회가 없습니다.
- ※ 총 수혜 학기 중 기준을 미충족한 학기도 총 지급 횟수에 포함하여 계산합니다.
- ※ 장학금은 정규 학기까지 지급하고, 자퇴 및 제적된 자는 장학금 지급을 취소하며 재입학하더라도 장학금을 지급하지 않습니다.
- ※ 장학금과 관련된 일반적인 사항은 동국대학교 장학규정에서 정하는 바에 따릅니다.  
다만, 기숙사 우선배정 입소 관련 사항은 기숙사(남산학사, 고양학사) 기준에 따르며, 정시모집 약학대학 충원합격자의 경우 1학기 기숙사 우선배정 대상이 되지 못할 수도 있습니다.

교외 및 기금 장학

○ 불교청년지도자육성장학

지역미래불자육성장학	보현회장학(동국대직원신행단체)	여의도포교원장학	인서장학
동국건학장학	금강장학	영도장학	전병천김정숙장학
총무원장학	민재장학	영산불교장학	정심행장학
정각원장학(동국대정각원불사회)	성찬회장학	은정불교문화장학	지혜지비정진장학
불자교수회장학(동국대교수신행단체)	수불장학	인봉장학	청호불교문화장학

○ 동문회장학(단체)

가정교육과후배사랑장학	라첼장학	생협우정장학	원풍농연장학	컴퓨터공학과 장학
건설환경공학과장학	만해가사장학	생협해외탐방장학	월드머시코리아장학	코리아카파크장학
건축공학과동문장학	만해국문과장학	서봉바이오 재생의학 장학	윤리문화학과 장학	쿠무다문화예술장학
경찰행정학부동문장학	목명장학	선향장학	으뜸장학	토토축구회장학
국교후배사랑장학	물리학과후배사랑장학	세원상사장학	의생명공학과 장학	퍼맥스장학
국문학과동문회장학	바이오교수장학	수학과 장학	이스타항공장학	하이파킹장학
국어교육과후배사랑장학	바이오환경과학과장학	식물생명공학과장학	이트너스장학	해산장학
기여장학	백상장학	신한철강장학	전자공학과동문장학	행정학과 장학
대성강업장학	법학과동문장학	약학대학 장학	정각원신행장학	현대건설재직동문회장학
대원장학	벽담장학	에스원장학	정각원연등장학	현인공인회계사장학
도우장학	부동산최고위과정동문장학	여자총동창회 장학	제자사랑장학	형사법학회 장학
동감장학	불교학생회동문장학	역사교육과 장학	조소전공장학	화공생물공학과 장학
동국문학인장려장학	사학과후배사랑	연극학부장학	직원노조장학	30년 후배사랑 장학
동국장학회장학	사회학과기금장학	영산불교장학	철학과 장학	ROTC장학
구농동우장학	식품생명공학과장학	영어영문학과동문장학	최고위치안정책과정장학	ULTRA112장학
동진장학연구재단장학	생협복지장학	영어특반역전공후배사랑장학		

○ 동문회장학(개인)

고현정장학	미산장학	성안장학	이정재장학	초허당장학
권오철장학	박수호장학(경행)	송수경(캣맘)장학	이중범경무관장학	최준섭We장학
김성원장학	박신양동문장학	설재윤장학	이해량장학	최혜정동문장학
김용길동문장학	박임순동문장학	이규원장학	일현장학	학인스님장학
김주한손용희장학	서현장학	이상호.박순엽장학	장옥수장학	한터장학

○ 공공기관 및 지방자치단체 장학

가평군애향장학	광명시애향장학	삼척시애향장학	은평구민장학	중구청장학
강남구장학	국제역량육성장학	성남시장학	인천남동소방서장학	태백시민향토장학
강남구학비지원장학	김제시장학	소방대원자녀장학	인천서부소방서장학	평창군장학
강서구청장학	김포장학	시흥시애향장학	인천시장학	평택시애향장학
강릉소방서장학	남양주시장학	안동시장학	전북꿈나무장학	포항시장학
거창소방서장학	남해소방서장학	안산장학	정부초청외국인장학	해군장학
공군장학	단양장학	용인시민장학	제주장학회장학	해외인턴십장학
과천시애향장학	부천시장학	육군장학	제천시장학	

○ 농어촌희망재단 장학

청년창업농육성장학	농식품인재 및 농업인자녀 장학
-----------	------------------

○ 한국장학재단 장학

국가장학금 I 유형	국가장학금 II 유형	국가우수장학(이공계/ 인문100년/예술체육비전)	신·편입생지원 장학금
희망사다리 I·II 유형(중소기업 취업연계,고졸후학습자)	파란사다리	푸른등대 기부장학금	푸른등대 삼성기부장학금

○ 장학재단장학

4.19기념장학	마이맥장학	선도장학	온산공단 장학	하이트진로장학
가송장학	메가스터디장학	선암장학	용운장학	한국대학봉사회
건아재단 장학	메가MD장학	선현장학	우강장학	한국로타리장학
경동송천장학	목암과학재단장학	설송장학	우덕장학	한국전력공사장학
경진대회장학	문암장학	성보장학	우석장학	한국지도자육성장학
고촌장학	미래에셋국내장학	성옥장학	유당장학	한재공익재단장학
관정이중환장학	미래에셋장학	성찬회장학	유한장학	해성장학
관우장학	미래의동반자재단장학	송복은장학	윤영문화재단장학	해암장학
구원장학	박중윤로타리장학	송산장학	은경불교문화장학	행복기숙사장학
꿈을나누는사람들장학	방정환 장학금	수립재단장학	인촌기념회장학	형남진장학
남대문로타리클럽장학	백운장학	수원사랑장학	인촌장학	홍산장학
남산형제축구장학	백천장학	신리문화장학	일주학문문화장학	화엄장학
농협문화복지장학	분술김중한장학	심명장학	정산장학	흥한재단장학
대원장학	부남장학	아산사회복지장학	정수장학	DB김준기문화재단 장학
대한전기협회장학	산학협동장학	안산꿈기움장학	정인옥학술장학	IBK행복나눔재단 장학
덕영장학	삼선장학	엘트웰민초장학	큰사랑이헌애장학	OK배정장학재단장학
두산연강장학	삼성꿈장학	염곡문화장학	키움증권장학	KRX DREAM 장학
로타리문화장학	삼송장학	영풍문화장학	평통여성장학	KT 창의혁신 장학
롯데재단장학	상아장학재단장학	예은장학	하림장학	KT&G장학
		오뚜기장학	하영호장학	S&T장학



## ■ 제출서식 ■

# 농어촌학생 지원자격 확인서

모집단위			수험번호			성명		
지원자격 (※ 해당 자격에 ☑ 표시)	유형 [1] (6년)	<input type="checkbox"/>	〈농어촌지역〉 중·고등학교에서 중학교 입학일부터 고등학교 졸업(예정)일까지 전 교육과정을 연속으로 이수(예정)하고, 6년 동안 부·모·학생 모두가 〈농어촌지역〉에 거주한 자					
	유형 [2] (12년)	<input type="checkbox"/>	〈농어촌지역〉 초·중·고등학교에서 초등학교 입학일부터 고등학교 졸업(예정)일까지 전 교육 과정을 연속으로 이수(예정)하고, 12년 동안 학생이 〈농어촌지역〉에 거주한 자					

지원자 졸업 및 재학 정보			
학교명	재학 기간		학교 주소
※ 유형 [2] 지원자만 작성	00초등학교	00년 00월 00일 ~ 00년 00월 00일	도(시)    시/군    읍(면)
	00초등학교		도(시)    시/군    읍(면)
	00중학교		도(시)    시/군    읍(면)
	00중학교		도(시)    시/군    읍(면)
	00고등학교		도(시)    시/군    읍(면)
	00고등학교		도(시)    시/군    읍(면)

상기 내용이 사실과 다르지 않음을 지원자와 소속 고등학교에서 확인하였으며, 기재 내용이 사실이 아닌 것으로 밝혀질 경우 발생하는 불이익에 대해서는 지원자 및 학교장에게 책임이 있음을 확인합니다.

20\_\_년 \_\_월 \_\_일

고등학교장 [직인]

## 동 국 대 학 교 총 장 귀하

■ 유의사항

- ※ 본 서식은 참고용이며, 원서접수 시 온라인 원서접수 시스템에서 입력 후 출력하여 소속(졸업) 고등학교장 직인 날인 후 제출하여야 합니다.
- ※ 전입·전출에 따라 필요한 경우 입력 시 칸을 추가하여 기재 가능(행정구역 변경으로 인한 주소명 변경의 경우, 변경 이후의 주소만 기재)

# 동 일 계 열 확 인 서

모집단위		수험번호		성명	
고 교 명		고교 출신학과			
<b>고등학교 출신학과 계열</b>					
2009개정 교육과정 이전	<input type="checkbox"/> 농생명 산업 <input type="checkbox"/> 수산·해운 <input type="checkbox"/> 상업 정보 <input type="checkbox"/> 가사·실업 <input type="checkbox"/> 공업 <input type="checkbox"/> 기타				
2015개정 교육과정	<input type="checkbox"/> 농림·수산해양 <input type="checkbox"/> 선박운항 <input type="checkbox"/> 환경·안전 <input type="checkbox"/> 경영·금융 <input type="checkbox"/> 보건·복지 <input type="checkbox"/> 미용·관광·레저 <input type="checkbox"/> 음식조리 <input type="checkbox"/> 섬유·의류 <input type="checkbox"/> 디자인·문화콘텐츠 <input type="checkbox"/> 건설 <input type="checkbox"/> 기계 <input type="checkbox"/> 재료 <input type="checkbox"/> 화학공업 <input type="checkbox"/> 전기·전자 <input type="checkbox"/> 정보·통신 <input type="checkbox"/> 식품가공 <input type="checkbox"/> 인쇄·출판·공예 <input type="checkbox"/> 기타				

전문교과 30단위 이상 이수 내역					
과목명	이수 학년/학기	이수단위	과목명	이수 학년/학기	이수단위

상기 내용은 사실과 같으며, 위 학생이 우리고등학교에서 이수한 과목이 귀 대학에 지원한 모집단위와 관련됨을 확인합니다.

20\_\_년 \_\_월 \_\_일

\_\_\_\_\_고등학교장 [직인]

## 동 국 대 학 교 총 장 귀하

■ 유의사항

- ※ 본 서식은 참고용이며, 원서접수 시 온라인 입력 후 출력하여 소속(졸업) 고등학교장 직인 날인 후 제출하여야 합니다.
- ※ 고등학교 출신학과별 기준학과가 모집단과대학별 기준학과와 상이하거나 동일계열여부를 판단하기 어려운 경우 작성
- ※ 출신고등학교에서 이수한 전문교과 중 지원 모집단위와 관련된 과목을 30단위 이상 기재
- ※ 모집단위별 동일계열 기준학과 : 정시모집요강 25쪽 참조

국외고교 / 재외한국학교 졸업자

Official Agreement for Enrollment and Academic Credits

본인이 제출한 졸업증명서 및 성적증명서의 진위여부를 확인하기 위해 동국대학교가 본인의 학적과 성적을 조회할 때 협조하여 주시기 바랍니다.

모집단위		수험번호		성명	
------	--	------	--	----	--

School Name : ( \_\_\_\_\_ )  
 School Address : ( \_\_\_\_\_ )  
 School E-mail Address : ( \_\_\_\_\_ )  
 School TEL : ( \_\_\_\_\_ ), FAX : ( \_\_\_\_\_ )

To whom it may concern :

Student Full Name : ( \_\_\_\_\_ )

Date of birth : ( \_\_\_\_\_ ) / ( \_\_\_\_\_ ) / ( \_\_\_\_\_ )  
 ( month ) ( day ) ( year )

Date of admission : ( \_\_\_\_\_ ) / ( \_\_\_\_\_ ) / ( \_\_\_\_\_ )  
 ( month ) ( day ) ( year )

Date of graduation : ( \_\_\_\_\_ ) / ( \_\_\_\_\_ ) / ( \_\_\_\_\_ )  
 ( month ) ( day ) ( year )

I am the above person who is (or was) a student of your school. I have applied to Dongguk University in Korea for 2025 academic year and I have agreed that Dongguk University can make a request to you for my school records.

In this regard, I would like to ask you to provide full assistance to Dongguk University when they contact you regarding verification of enrollment and transcript.

Date : 20\_\_ . . . . .

Applicant Name :

Signature :

Office of Admissions , Dongguk University

30, Pil-dong-ro 1-gil(26, Pil-dong 3-ga), Jung-gu, Seoul, 04620, Korea

Tel : 82-2-2260-8861 Fax : 82-2-2260-3969

E-mail : ipsi@dongguk.edu

Homepage : http://ipsi.dongguk.edu

■ 유의사항

- ※ 본 서식은 참고용이며, 원서접수 시 온라인 입력 후 출력하여 제출하여야 함
- ※ 재학한 학교의 수(고등학교 과정)만큼 별도로 작성하여 제출하여야 함
- ※ 국외학교 학력 및 성적조회 시 첨부할 지원자의 동의서 서식으로 위 동의서의 ( )안의 내용을 재학한 국가의 언어(영어) 또는 아라비아 숫자로 작성



## 지하철

- 3호선 동대입구역 6번 출구 이용
- 3, 4호선 충무로역 1번 출구 이용

## 버스

장충동(동국대 입구)

- 지선버스 : 7212 | 간선버스 : 144, 301, 420

충무로역8번출구.대한극장 앞

- 지선버스 : 7011 | 간선버스 : 104\*, 105, 140, 421\*, 463\*, 507\*, 604 (\*노선은 충무로역2번출구.대한극장앞에서도 하차 가능)

## 자가용

모든 차량은 '동국대 정문'으로만 출입 가능

- 분당방면 : 한남대교 → 남산국립극장 400m 전방 → 동국대 정문
- 강남방면 : 동호대교 → 장충체육관사거리에서 좌회전 200m 전방 → 동국대 정문
- 용산방면 : 남산2호터널 통과 후 좌회전 100m 전방 → 동국대 정문
- 동대문방면 : 장충체육관사거리 200m 전방 → 동국대 정문

※ 주차시설이 협소한 관계로 자가용 이용을 자제하여 주시고 대중교통을 이용하시기 바랍니다.